

# VIPER

## AS5160 / AS5160T

### USER MANUAL



CE

Model: 50000398 / 50000403



Company information:  
[www.vipercleaning.eu](http://www.vipercleaning.eu)  
[info-eu@vipercleaning.com](mailto:info-eu@vipercleaning.com)

VS10008-EU  
Rev 02  
8 July 2016

## TARTALOMJEGYZÉK

|   |           |
|---|-----------|
| <b>BEVEZETÉ</b> .....   | <b>2</b>  |
| AZ ÚTMUTATÓ CÉLJA ÉS TARTALMA .....   | 2         |
| AZ ÚTMUTATÓ MEGŐRZÉSE .....   | 2         |
| MEGFELELŐSÉGI NYILATKOZAT .....   | 2         |
| KIEGÉSZÍTŐK ÉS KARBANTARTÁS .....   | 2         |
| VÁLTOZTATÁS ÉS FEJLESZTÉS .....   | 2         |
| ALKALMAZÁS HATÁLYA .....  | 2         |
| GÉP AZONOSÍTÁSI ADATOK .....  | 2         |
| SZÁLLÍTÁS ÉS KICSOMAGOLÁS .....   | 3         |
| <b>BIZTONSÁG</b> .....  | <b>3</b>  |
| LÁTHATÓ SZIMBÓLUMOK A GÉPEN .....   | 3         |
| A HASZNÁLATI UTASÍTÁSOKBAN MEGJELENŐ SZIMBÓLUMOK .....                          | 3         |
| ÁLTALÁNOS BIZTONSÁGI INSTRUKCIÓK .....  | 4         |
| <b>BERENDEZÉS LEÍRÁS</b> .....  | <b>6</b>  |
| BERENDEZÉS SZERKEZET .....  | 6         |
| VEZÉRLŐPANEL .....  | 7         |
| TÖLTÉST INDIKÁLÓ KIJELEZŐ .....   | 7         |
| MŰSZAKI ADATOK .....  | 8         |
| BEKÖTÉSI DIAGRAM .....  | 9         |
| <b>KEZELÉSI ÚTMUTATÓ</b> .....  | <b>11</b> |
| AKKUMULÁTOR ELLENŐRZÉS / AZ ÚJ BERENDEZÉS BEÁLLÍTÁSA .....                      | 11        |
| AKKUMULÁTOR BEHELYEZÉSE ÉS AKKUMULÁTOR-TÍPUS BEÁLLÍTÁS (WET VAGY GEL/AGM) ..    | 12        |
| KEFE-/PÁRNATARTÓ BESZERELÉSE ÉS ELTÁVOLÍTÁSA .....                              | 13        |
| GUMITÖRLŐ EGYENSÚLYÁNAK SZABÁLYOZÁSA .....                                      | 13        |
| OLDAT- VAGY MOSÓVÍZTARTÁLY FELTÖLTÉSE .....                                     | 14        |
| BERENDEZÉS ELINDÍTÁSA ÉS LEÁLLÍTÁSA .....                                       | 14        |
| GÉP KEZELÉS (TISZTÍTÁS ÉS SZÁRADÁS) .....                                       | 15        |
| ÜRES TARTÁLY .....  | 16        |
| A BERENDEZÉS HASZNÁLATA UTÁN .....  | 17        |
| HOSSZÚ INAKTIVITÁSI IDŐSZAK .....   | 17        |
| A HASZNÁLAT ELSŐ IDŐSZAKA .....   | 17        |
| <b>KARBANTARTÁS</b> .....   | <b>18</b> |
| ÜTEMEZETT KARBANTARTÁSI TÁBLÁZAT .....  | 18        |
| AKKUMULÁTOR TÖLTÉSE .....   | 19        |
| KEFE/PÁRNA TISZTÍTÁSA .....   | 20        |
| OLDATSZŰRŐ TISZTÍTÉSE .....   | 20        |
| GUMITÖRLŐ TISZTÍTÁSA .....  | 21        |
| GUMITÖRLŐ PENGE ELLENŐRZÉSE ÉS CSERÉJE .....                                    | 22        |
| TARTÁLY ÉS SZVÓRÁCS LEBEGŐ GOLYÓ TISZTÍTÁSSAL, ÉS FEDÉLTÖMÍTÉS ELLENŐRZÉS ..... | 23        |
| BERENDEZÉS MUNKAÓRÁK ELLENŐRZÉSE .....  | 24        |
| BIZTOSÍTÉK ELLENŐRZÉS/CSERE .....   | 24        |
| TARTOZÉKOK/OPCIÓK .....   | 25        |
| <b>HIBAELHÁRÍTÁS</b> .....  | <b>25</b> |
| <b>LESELEJTÉZÉS</b> .....   | <b>25</b> |

**BEVEZETÉ****FIGYELEM!**

Néhány általános és részletes berendezés információ nem található ebben az útmutatóban. Hivatkozzon a tartozék CD-ROM lemezen található Használati útmutatóra, melynek olvasásához Adobe® Reader® szükséges.

**MEGJEGYZÉS**

A zárójelben lévő számok a Gépleírás fejezetben feltüntetett komponenseket jelölik.

**AZ ÚTMUTATÓ CÉLJA ÉS TARTALMA**

A jelen Gyors kezdési útmutató célja a berendezés helyes használatához szükséges alapvető információk nyújtása. A műszaki paraméterekkel, működtetéssel, berendezés tétlenségével, karbantartással, alkatrészekkel és biztonsági körülményekkel stb. kapcsolatos információkért hivatkozzon a tartozék CD-ROM lemezen található Használati útmutatóra.

Bármilyen tevékenység elvégzése előtt a berendezésen a az üzemeltetőknek és minden szakképzett szakembernek el kell olvasnia a Használati útmutatót. Az utasítások értelmezését illetően vagy bármilyen további információ esetén lépjen kapcsolatba a vállalatunkkal.

**AZ ÚTMUTATÓ MEGŐRZÉSE**

A Gyors kezdési útmutatót a berendezéshez közel, megfelelő tokban, folyadékoktól és más olyan anyagoktól távol kell tartani, melyek megrongálhatnak.

**MEGFELELŐSÉGI NYILATKOZAT**

A megfeleléségi nyilatkozat a gép tartozéka és igazolja a gép jog általi megfelelésségét.

**MEGJEGYZÉS**

Az eredeti megfeleléségi nyilatkozat másolatai a gép dokumentációval együtt található.

**KIEGÉSZÍTŐK ÉS KARBANTARTÁS**

Minden szükséges kezelési, karbantartási és javítási eljárást arra képzett személy végezhet el, vagy a cégünk által kijelölt szerviz központ. CSAK jóváhagyott pótalkatrészek és kiegészítők használhatóak.

Keresse fel cégünk vevőszolgálatát bármilyen kiegészítő és pótalkatrész vásárlása, szervizelése kapcsán, amennyiben szükséges.

**VÁLTOZTATÁS ÉS FEJLESZTÉS**

Folyamatosan fejlesztjük termékeinket és cégünk fenn tartja a jogot, hogy ezen változtatásokat további tájékoztatás nélkül tegye meg.

**ALKALMAZÁS HATÁLYA**

A súroló kereskedelmi és ipari felhasználásra is alkalmas. Megfelelő sima és szilárd padló takarítására, képzett személy kezelése és biztonságos körülmények mellett. Nem alkalmas kültéri használatra, illetve szőnyeg vagy durva padló tisztítására.

**GÉPAZONOSÍTÁSI ADATOK**

A gép sorozatszám és modell neve a sorozatcímken vannak feltüntetve.

Ez hasznos információ. Használja az alábbi táblázatot és töltsse ki a gép azonosítási adatait amikor pótalkatrészeket rendel a géphez.

|                      |
|----------------------|
| GÉP MODELL.....      |
| GÉP SOROZATSZÁM..... |

## SZÁLLÍTÁS ÉS KICSOMAGOLÁS

Amikor a szállítványozó kiszállítja a gépet, bizonyosodjon meg róla, hogy a csomagolás és a gép teljes és sértetlen. Bármilyen sérülés esetén, jelentse azt a kiszállítónak és átvétel előtt éljen a sérülés miatti kompenzáció jogával.

Pontosan kövesse az utasításokat a gép kicsomagolásakor.

Ellenőrizze a csomagot és bizonyosodjon meg róla, hogy a következők mind benne vannak:

1. Technikai dokumentáció a Gyors kezdési útmutatóval együtt, Útmutató a Korong használathoz és a fedélzeti töltő útmutatója, amennyiben a készülék fedélzeti töltővel is fel van szerelve.
2. Töltő kábel, amennyiben fedélzeti töltővel is fel van szerelve.
3. Két biztosíték, az alacsony áramkör biztosíték (5 A) és a Kefekioldó biztosíték (20 A).

## BIZTONSÁG

A következő szimbólumok jelölik a potenciálisan veszélyes helyzeteket. Mindig figyelmesen olvassa el ezt az információt és elővigyázatosan járjon el a személyi és tulajdon védelem érdekében.

### LÁTHATÓ SZIMBÓLUMOK A GÉPEN



#### FIGYELMEZTETÉS!

Olvassa el a teljes útmutatót a gép bármiféle használata előtt.



#### FIGYELMEZTETÉS!

Ne mossa a gépet direct vagy nyomás alatti vízszugárral.



#### FIGYELMEZTETÉS!

Ne használja a gépet olyan lejtőkön, melyek dőlésszöge meghaladja a specifikációban meghatározott értéket.

### A HASZNÁLATI UTASÍTÁSOKBAN MEGJELENŐ SZIMBÓLUMOK



#### VESZÉLY!

Halálosan veszélyes helyzetet jelöl a gépkezelő számára.



#### FIGYELMEZTETÉS!

Potenciális sérülés veszélyét jelöli a gépkezelő számára.



#### KÖRÜLTEKINTÉS!

Fontos vagy hasznos információkra hívja fel a figyelmet.  
Figyeljen az ezzel az ikonnal jelölt bekezdésekre.



#### MEGJEGYZÉS

Fontos vagy hasznos információkra hívja fel a figyelmet.



#### KONZULTÁCIÓ

Az útmutatóban leírt instrukciók pontos követésére hívja fel a figyelmet, mielőtt bármiféle eljárást végeznének a gépen.

## ÁLTALÁNOS BIZTONSÁGI INSTRUKCIÓK

Előírások és figyelmeztetések potenciális emberi és gépi sérülésekről alább találhatóak.



### VESZÉLY!

- A gépet kizárólag képzett és felhatalmazott személy kezelheti, a kézikönyv szabályai szerint.
- Bármilyen tisztítási, karbantartási, javítási vagy alkatrészcsere művelete előtt, figyelmesen olvassa el az utasításokat, biztosítsa, hogy a gép ki legyen kapcsolva és csatlakoztassa le az akkumulátor csatlakozóját.
- Ne használja a gépet mérgező, veszélyes, gyúlékony és/vagy robbanékony porfélék, folyadékok vagy gázok közelében. A készülék nem alkalmas veszélyes porfélék összegyűjtésére.
- Ne viseljen ékszereket az elektromos alkatrészek közelében végzett munka közben.
- Ne dolgozzon a felemelt gép alatt, amennyiben az nincs biztonsági állványokkal megtámasztva.
- Ólom akkumulátor használatakor az gyúlékony gázt bocsáthat ki normál használat mellett, mindenképp tartsa távol szikrától, lángtól, füstölő és sugárzó anyagoktól, fényárasztó és égő eszközöktől.
- Ólom akkumulátor töltésekor az robbanásveszélyes hidrogén gázt bocsáthat ki. Biztosítsa, hogy a töltési környezet jól szellőzik és nyílt lángtól mentes.



### FIGYELMEZTETÉS!

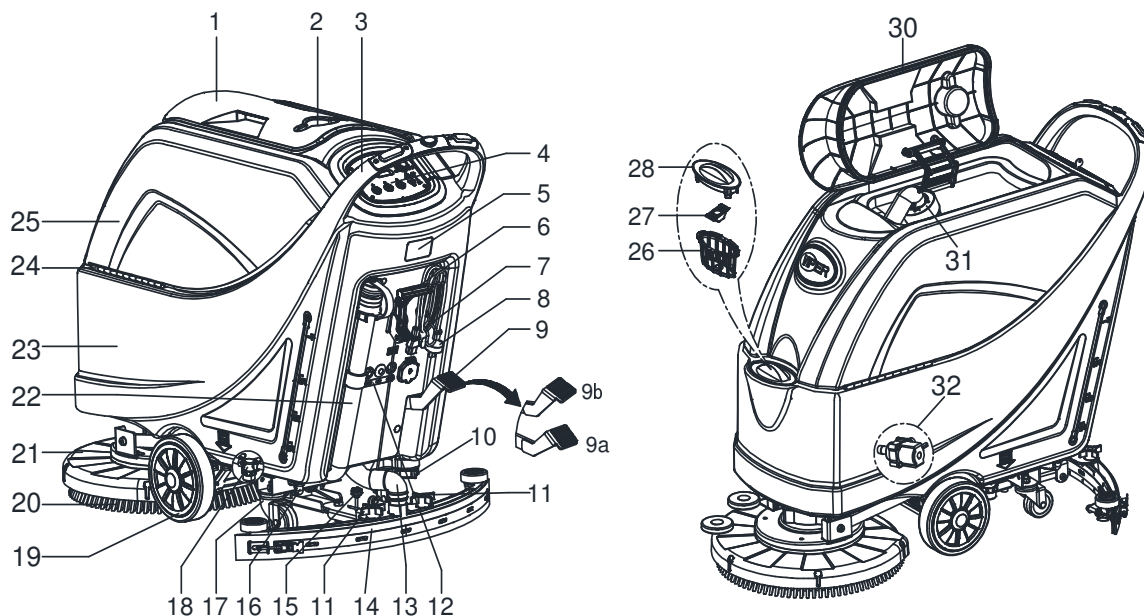
- Minden használat előtt ellenőrizze a gépet figyelmesen. Biztosítsa, hogy az összes alkatrész megfelelően lett összeszerelve használat előtt. Elmulasztása személyi és tulajdoni sérüléshez vezethet.
- Az akkumulátor töltő használata előtt biztosítsa, hogy a hálózati frekvencia és feszültség értékei a gép sorozatcímkején feltüntetettekkel egyezzenek.
- Soha ne mozgassa a gépet az akkumulátor töltő kábelénél fogva. Ne engedje a kábelt zárt ajtón keresztül, vagy éles széleken, sarkokon kanyarogni. Ne tolja át a gépet az akkumulátor töltő kábelén. Tartsa az akkumulátor töltő kábelt fűtött felületektől távol.  
Ne töltsé az akkumulátort, ha az akkumulátor töltő kábel vagy annak csatlakozója sérült.
- Hogy csökkentse a tűz, áramütés vagy baleset esélyét, győződjön meg róla, hogy a gép ki van kapcsolva, mielőtt otthagyná.
- Használja és tárolja a gépet fedett helyen, nem engedett a kültéri használata.
- A gép tárolási és üzemi hőmérséklete is 0 °C és +40 °C között kell legyen, a levegő páratartalma 30% - 95% lehet.
- Ne használja olyan lejtőn, amelynek dőlésszöge meghaladja a specifikációban leírtakat.
- Padlótisztító mosószeres használatakor, kövesse a mosószeres üveg címkején található utasításokat és viseljen megfelelő kesztyűt és védőfelszerelést.
- Használjon a géphez mellékelt vagy a kézikönyvben leírtaknak megfelelő keféket és szivacsokat. Egyéb típusú kefék vagy szivacsok használata a biztonság csökkenéséhez vezethet.
- A készülék meghibásodása esetén, győződjön meg róla, hogy az nem a karbantartás hiánya miatt következett be. Szükség esetén, kérjen segítséget a felhatalmazott személytől vagy felhatalmazott szerviz központtól.
- Tegyen meg mindent annak érdekében, hogy ne kerüljön haj, ékszerek vagy laza ruházat a gép mozgó alkatrészeihez.
- Ne használja a gépet rendkívül poros környezetben.

- Ne mossa a gépet direct vagy nyomás alatti vízszugárral, vagy maró anyagokkal.
- Ne ütközzön polcokkal vagy állványzatokkal, különösen, ahol leeső tárgyak veszélye áll fenn.
  - Ne támasszon folyadék konténereket a gépnek, használja a megfelelő kannatartót.
  - A padló védelme érdekében, ne hagyja a kezét, szivacsot álló helyben is dolgozni.
  - Tűz esetén, használjon száraz porral oltó készüléket. Ne használjon folyékony tűzoltó készüléket.
  - Ne távolítsa el vagy módosítsa a gép matricáit.
  - Do not tamper with the machine safety guards and follow the ordinary maintenance instructions scrupulously.
  - A gép szállításakor figyeljen rá, ha a hőmérséklet fagypont alatt van. A víz a gyűjtőtartályban és csövekben megfagyhat és komoly kárt tehet a gépben.
  - Alkatrészcsere esetén, rendeljen EREDETI alkatrészeket egy Hivatalos forgalmazói és Kiskereskedőtől.
  - Vigye a gépet a szerviz központba, amennyiben nem működik megfelelően vagy megsérült, kint hagyták, vízbe esett.
  - A gép megfelelő és biztonságos működésének érdekében, a kézikönyvben található menetrendszerű karbantartást egy felhatalmazott személy vagy szerviz központ végezheti el.
  - A gépet megfelelően kell leselejtezni, a mérgező/káros anyagok jelenléte miatt (akkumulátor, stb.), mivel ezek speciális leselejtezési előírások hatálya alá tartoznak (lásd a Selejtezési fejezetet).
  - A gép egy takarító eszköz, semmilyen egyéb célra nem használható.
  - Mindig tartsa a nyílásokat portól, hajtól és egyéb idegen anyagoktól tisztán, melyek csökkenthetik a légáramlást. Ne használja a gépet, ha a nyílások elzáródtak.
  - Kizárólag megfelelő fény mellett használja a gépet.
  - A gép nem használható csökkent fizikális, érzéki vagy mentális képességű egyének által, vagy a tapasztalat és tudás hiányában, hacsak nem kap az illető felügyeletet és útmutatást a gép használata során egy a munkavégző biztonságáért felelős személytől.
  - Fokozott figyelem szükséges gyermekek közelében.
  - A gyerekeket felügyelet alatt kell tartani, hogy biztosan ne játszanak a géppel.
  - A gép használata közben vigyázzon, hogy ne tegyen kárt személyekben vagy tulajdonban.

## BERENDEZÉS LEÍRÁS

### BERENDEZÉS SZERKEZET (lásd: 1. ábra)

- |   |  |
|---|--|
| <ol style="list-style-type: none"> <li>1. Szennyvízgyűjtő tartály fedele</li> <li>2. Kannatartó</li> <li>3. Fogantyú</li> <li>4. Vezérlőpanel</li> <li>5. Sorozatszám címke/műszaki adatok</li> <li>6. Gumitörlő emelő/leeresztő kar</li> <li>7. Tápkábeltartó</li> <li>8. Tápkábel</li> <li>9. Platóemelő/-leengedő pedál             <ol style="list-style-type: none"> <li>a) Pedálpozíció felemelt platónál</li> <li>b) Pedálpozíció leengedett platónál</li> </ol> </li> <li>10. Kimenet fedele</li> <li>11. Gumitörlő gombok</li> <li>12. Visszaállító címke</li> <li>13. Gumitörlő szívótömlője</li> <li>14. Gumitörlő</li> <li>15. Gumitörlő-egyensúly beállító gomb</li> <li>16. PA csatlakozó</li> <li>17. Hátsó irányítható kerekek</li> <li>18. Oldatszűrő</li> </ol> | <ol style="list-style-type: none"> <li>19. Fix (A) tengelyű elülső kerekek.<br/>Vezető kerekek (B)</li> <li>20. Kefe/párnatartó</li> <li>21. Kefe/párnatartó plató</li> <li>22. Szennyvízleeresztő tömlő</li> <li>23. Oldattartály</li> <li>24. Forgópánt</li> <li>25. Szennyvíztartály</li> <li>26. Fémszűrő</li> <li>27. Feltöltőtömlő tartó</li> <li>28. Tiszta víz bemenet</li> <li>29. Szennyvízgyűjtő tartály fedele</li> <li>30. Tartályfedél tömítő</li> <li>31. Lebegő labda szűrő</li> <li>32. Szolenoid szelep</li> </ol> <p>(*): Választható<br/>             (A): Csak vontatás nélküli gépnél<br/>             (B): Csak vontatásos gépnél</p> |
|---|--|



Ábra 1

**VEZÉRLŐPANEL (lásd: 2. ábra)**

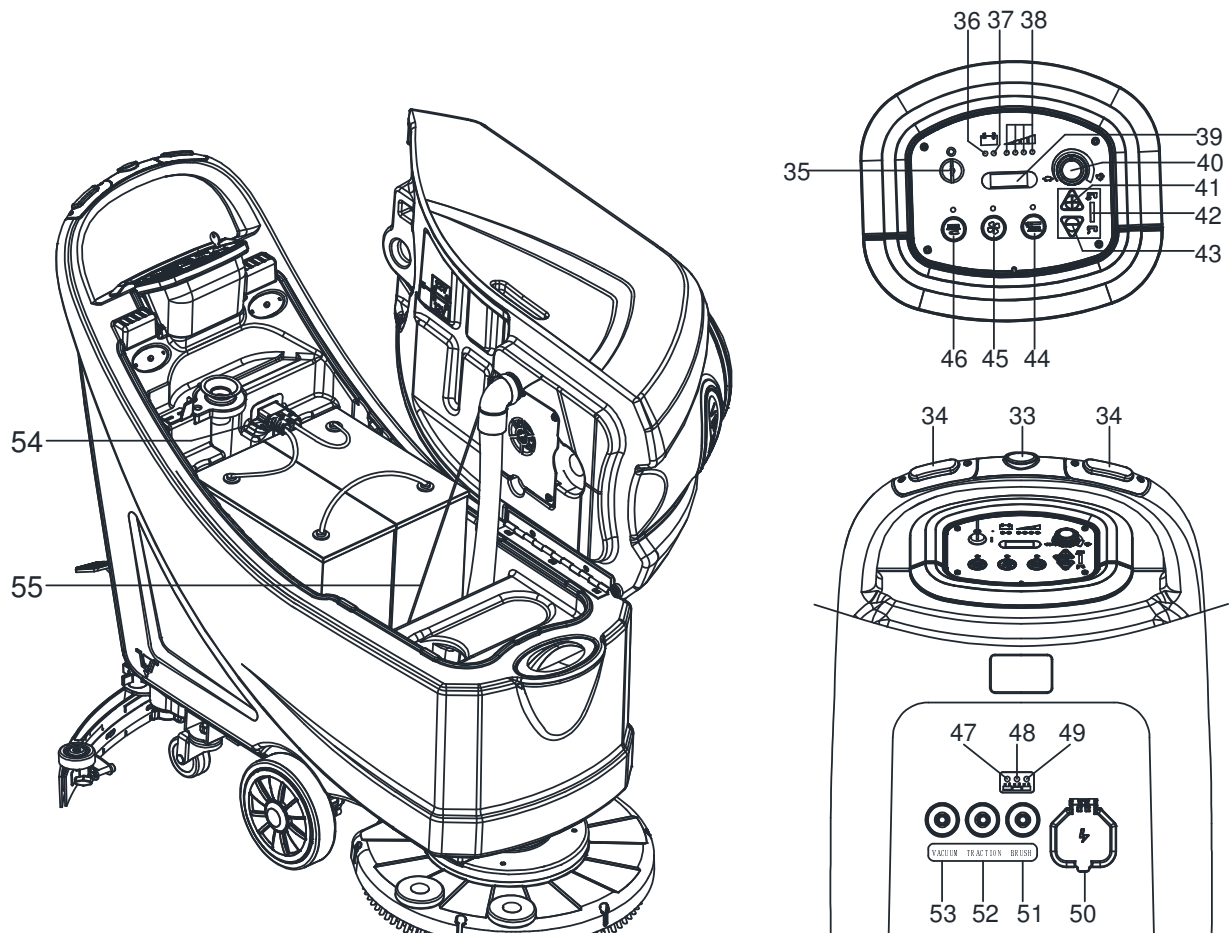
- 33. Berendezés hátramenet kapcsoló (B)
- 34. Biztonsági kapcsoló
- 35. Gyújtókulcs (0 - I)
- 36. Lemerült akkumulátorra figyelmeztető fény (piros)
- 37. Lemerüléshez közelítő akkumulátorra figyelmeztető fény (sárga)
- 38. Feltöltött akkumulátort jelző fény (zöld)
- 39. Óramérő
- 40. Sebességbeállító (B)
- 41. Áramlásnövelő kapcsoló
- 42. Oldatáramlás jelző
- 43. Áramlássökkentő kapcsoló
- 44. Kefe/párnatartó kioldó kapcsoló
- 45. Szívórendszer kapcsoló
- 46. Kefe/párnatartó és szívórendszer kapcsoló
- 47. Piros töltés jelzőfény
- 48. Sárga töltés jelzőfény

- 49. Zöld töltés jelzőfény
- 50. Töltési dugasz biztonsági kupakja
- 51. Kefe-túlterhelés védelem
- 52. Vontatás-túlterhelés védelem (B)
- 53. Szívás-túlterhelés védelem
- 54. Akkumulátor csatlakozó (piros).
- 55. Tartálybiztonság kábel

(\*): Választható

(A): Csak vontatás nélküli gépnél

(B): Csak vontatásos gépnél



**Ábra 2**

**TÖLTÉST INDIKÁLÓ KIJELEZŐ (az Ábra 2 szerint)**

1. A töltés elején a töltő piros LED lámpája (47) általában világít. Ez a töltés első fázisa.
2. Bizonyos idejű töltés után, a piros LED (47) kialszik, a sárga LED (48) bekapcsol, ez a töltés második fázisa.
3. A töltés befejezését követően a sárga LED lámpa (48) kikapcsol, és a zöld LED lámpa (49) gyullad ki, jelezve, hogy az akkumulátor teljesen feltöltődött.



**MEGJEGYZÉS**

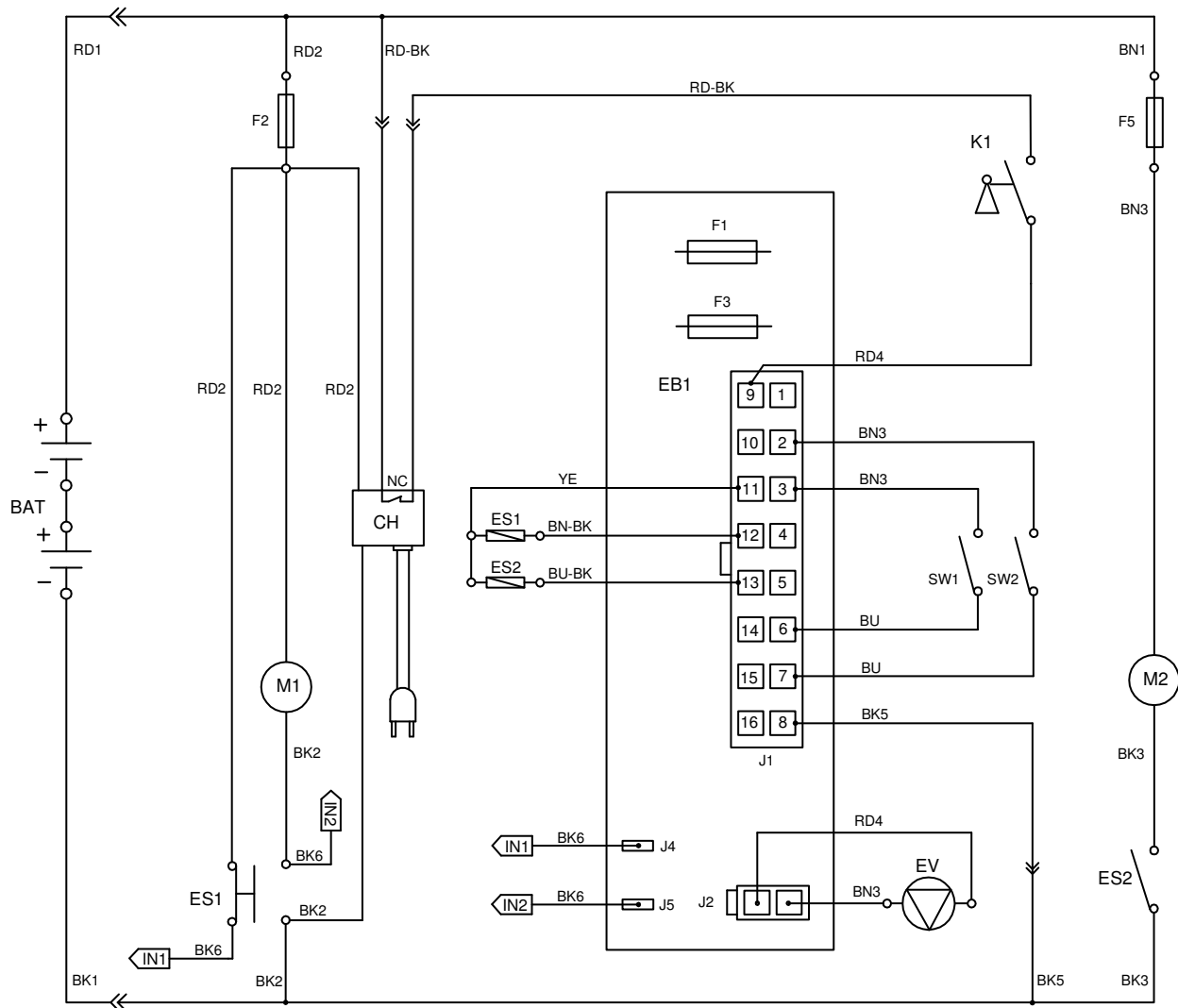
Ha töltés közben a sárga LED (48) világít, az oka lehet: az akkumulátor és töltő nem illenek össze, az akkumulátor nincs megfelelően csatlakoztatva, vagy rövidzárlat okozza.

A piros LED villogását a töltő belső rövidzárata okozhatja.

**MŰSZAKI ADATOK**

| MODELL  | Egységek            | AS5160          | AS5160T |
|---|---------------------|-----------------|---------|
| Csomagolás méretei (H x Sz x M)                           | mm                  | 1370x600x1220   |         |
| Berendezés magassága                                      | mm                  | 1000            |         |
| Berendezés hossza   | mm                  | 1310            |         |
| Berendezés szélessége (gumitörlő nélkül)                  | mm                  | 550             |         |
| Berendezés súlya üres tartályokkal (akkumulátorok nélkül) | Kg                  | 85              | 93      |
| Jármű bruttó súlya (GVW)                                  | Kg                  | 214.8           | 222.8   |
| Szállítási súly   | Kg                  | 115             | 123     |
| Oldattartály kapacitása                                   | Liter               | 61              |         |
| Szennyvíztartály kapacitása                               | Liter               | 61              |         |
| Szívómotor teljesítménye                                  | Watt                | 350             |         |
| Szívás kapacitás  | mm H <sub>2</sub> O | 1200            |         |
| Mászás kapacitás (max.)                                   | %                   | 2%              |         |
| Elülső kerék átmérője                                     | mm                  | 200             |         |
| Hátsó kerék átmérője                                      | mm                  | 76              |         |
| Zajszint  | dB(A)               | 69±3            |         |
| Oldat-/vízáramlás   | CL/M                | 0 - 240         |         |
| Munkaszélesség  | mm                  | 510             |         |
| Gumitörlő szélessége                                      | mm                  | 790             |         |
| Kefe/párnaátmérő  | mm                  | 510             |         |
| Kefemotor teljesítménye                                   | Watt                | 450             |         |
| Kefe sebessége  | Rpm                 | 150             |         |
| Kefe-/párnanyomás (max.)                                  | Kg                  | 27              | 23      |
| Motormeghajtó erő   | Watt                | /               | 150     |
| Munkasebesség   | Km/ó                | /               | 0-4.5   |
| Feszültség  | V                   | 24 V            |         |
| Akkumulátor   | Ah                  | 12 V 100--115Ah |         |
| Akkumulátor töltő   | V/A                 | 24V 13A/24V 10A |         |
| Akkumulátortartó rekesz mérete (H x Sz x M)               | mm                  | 350X350X300     |         |

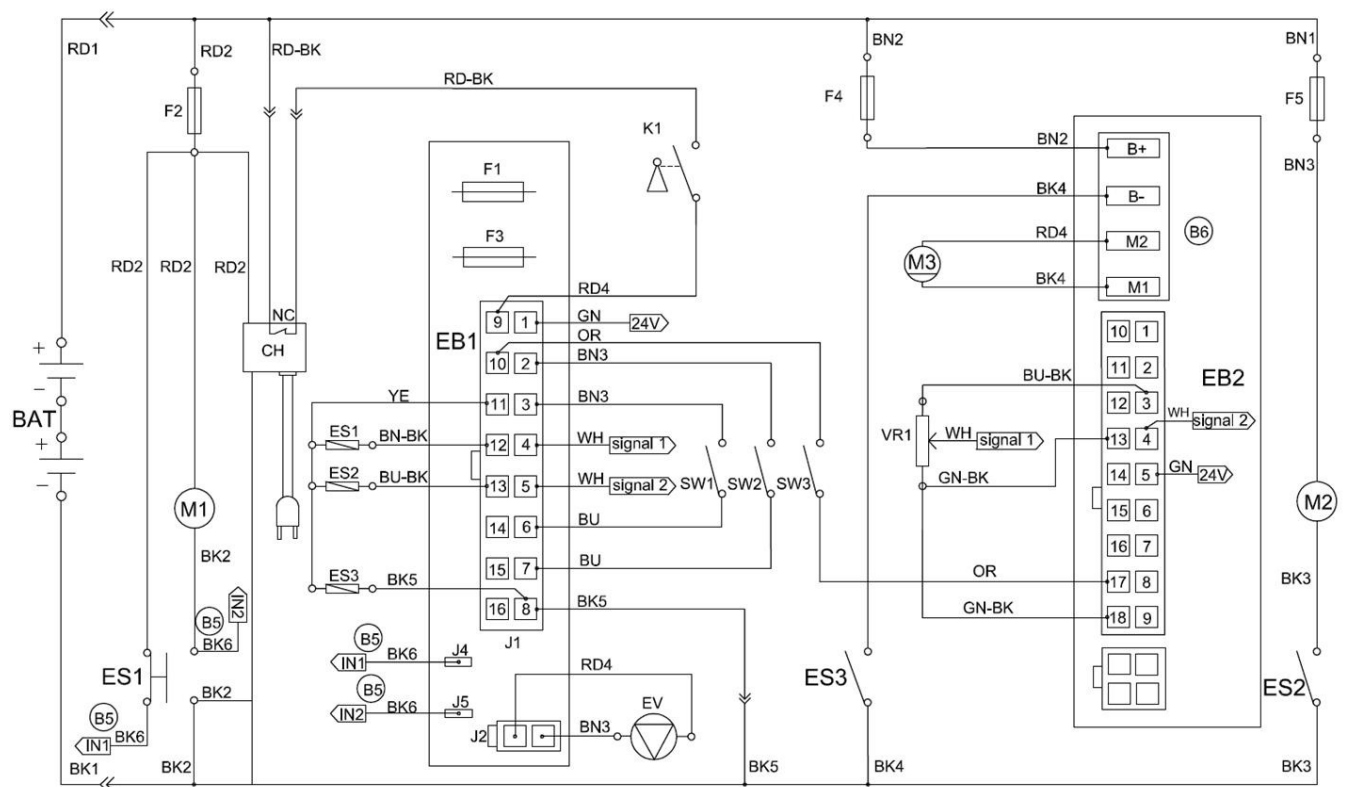
**BEKÖTÉSI DIAGRAM (VONTATÁS NÉLKÜLI BERENDEZÉS)**



| KOMPONENSEK |   |
|-------------|---|
| BAT         | 24 V AKKUMULÁTOROK                        |
| CH          | AKKUMULÁTOR TÖLTŐ                         |
| EB1         | VEZÉRLŐPANEL LAP                          |
| ES1         | 24 V ELEKTROMÁGNESES KAPCSOLÓ (KEFEMOTOR) |
| ES2         | 24 V RELÉ (SZÍVÓMOTOR)                    |
| F1          | ALACSONY FESZÜLTSGÚ BIZTOSÍTÉK            |
| F2          | MEGSZAKÍTÓ (KEFEMOTOR)                    |
| F3          | KEFEKIOLDÓ BIZTOSÍTÉK                     |
| F5          | MEGSZAKÍTÓ (SZÍVÓMOTOR)                   |
| K1          | FŐ KAPCSOLÓ                               |
| M1          | KEFEMOTOR                                 |
| M2          | SZÍVÓMOTOR                                |
| EV          | SZOLENOID SZELEP                          |
| SW1         | BIZTONSÁGI KAPCSOLÓ (KEFE/VONTATÁS)       |
| SW2         | BIZTONSÁGI KAPCSOLÓ (KEFE/VONTATÁS)       |

| HUZALRÚD |                    |
|----------|--------------------|
| RD1      | PIROS/6AWG         |
| RD2      | PIROS/10AWG        |
| RD4      | PIROS/20AWG        |
| BK1      | FEKETE/6AWG        |
| BK2      | FEKETE/10AWG       |
| BK3      | FEKETE/12AWG       |
| BK5      | FEKETE/20AWG       |
| BK6      | FEKETE/16AWG       |
| RD-BK    | PIROS-FEKETE/20AWG |
| BN1      | BARNA/12AWG        |
| BN3      | BARNA/20AWG        |
| BN-BK    | BARNA-FEKETE/20AWG |
| BU       | KÉK/20AWG          |
| BU-BK    | KÉK-FEKETE/20AWG   |
| YE       | SÁRGY/20AWG        |
| WH       | FEHÉR/20AWG        |

**BEKÖTÉSI DIAGRAM (VONTATÁSOS BERENDEZÉS)**



**KOMPONENSEK**

|     |   |
|-----|---|
| BAT | 24 V AKKUMULÁTOROK                        |
| CH  | AKKUMULÁTOR TÖLTŐ                         |
| EB1 | VEZÉRLŐPANEL LAP                          |
| EB2 | ELEKTROMOS LAP (VONTATÁSI RENDSZER)       |
| ES1 | 24 V ELEKTROMÁGNESES KAPCSOLÓ (KEFEMOTOR) |
| ES2 | 24 V RELÉ (SZÍVÓMOTOR)                    |
| ES3 | 24 V RELÉ (VONTATÁSI RENDSZER)            |
| F1  | ALACSONY FESZÜLTSGŰ BIZTOSÍTÉK            |
| F2  | MEGSZAKÍTÓ (KEFEMOTOR)                    |
| F3  | KEFEKIOLDÓ BIZTOSÍTÉK                     |
| F4  | MEGSZAKÍTÓ (VONTATÁSI RENDSZER)           |
| F5  | MEGSZAKÍTÓ (SZÍVÓMOTOR)                   |
| K1  | FŐ KAPCSOLÓ                               |
| M1  | KEFEMOTOR                                 |
| M2  | SZÍVÓMOTOR                                |
| M3  | HAJTÓMOTOR                                |
| EV  | SZOLENOID SZELEP                          |
| SW1 | BIZTONSÁGI KAPCSOLÓ (KEFE/VONTATÁS)       |
| SW2 | BIZTONSÁGI KAPCSOLÓ (KEFE/VONTATÁS)       |
| SW3 | VISSZAKAPCSOLÓ                            |
| VR1 | SEBESSÉG POTENCIOMÉTER                    |

**HUZALRÚD**

|       |                    |
|-------|--------------------|
| RD1   | PIROS/6AWG         |
| RD2   | PIROS/10AWG        |
| RD4   | PIROS/20AWG        |
| BK1   | FEKETE/6AWG        |
| BK2   | FEKETE/10AWG       |
| BK3   | FEKETE/12AWG       |
| BK4   | FEKETE/14AWG       |
| BK5   | FEKETE/20AWG       |
| BK6   | FEKETE/16AWG       |
| RD-BK | PIROS-FEKETE/20AWG |
| GN    | ZÖLD/20AWG         |
| GN-BK | ZÖLD-FEKETE/20AWG  |
| BN1   | BARNA/12AWG        |
| BN2   | BARNA/14AWG        |
| BN3   | BARNA/20AWG        |
| BN-BK | BARNA-FEKETE/20AWG |
| BU    | KÉK/20AWG          |
| BU-BK | KÉK-FEKETE/20AWG   |
| OR    | NARANCSSÁRGA/20AWG |
| YE    | SÁRGA/20AWG        |
| WH    | FEHÉR/20AWG        |

## KEZELÉSI ÚTMUTATÓ

**FIGYELEM!**

A berendezés egyes pontjain matricák találhatók az alábbiakat jelezve:

- VESZÉLY!
- FIGYELEM!
- VIGYÁZAT!
- KONZULTÁCIÓ

A Kézikönyv olvasása közben az üzemelőnek különös figyelmet kell szentelnie a matricákon található szimbólumoknak. Ezeket soha ne takarja el, és ha megsérültek, azonnal cserélje ki őket.

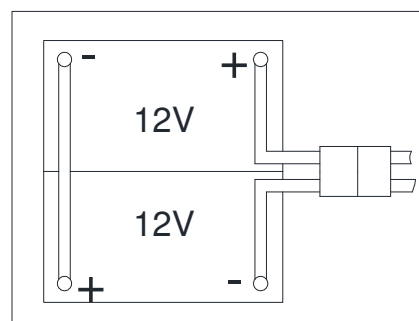
## AKKUMULÁTOR ELLENŐRZÉS / AZ ÚJ BERENDEZÉS BEÁLLÍTÁSA

**FIGYELEM!**

Az akkumulátorok helytelen behelyezése vagy csatlakoztatása esetén a berendezés elektromos komponensei súlyosan megsérülhetnek. Az akkumulátorokat csak szakképzett személy helyezheti be. A használt akkumulátorok típusának megfelelően (WET vagy GEL/AGM akkumulátorok) állítsa be az elektromos lapot és a beépített akkumulátor töltőt. Behelyezés előtt ellenőrizze, hogy az akkumulátorok nem sérültek-e, csatlakoztassa le az akkumulátor csatlakozót és az akkumulátor töltő dugóját. Óvatosan kezelje az akkumulátorokat. Helyezze fel a berendezéslek apott akkumulátor-terminál védő sapkákat.

**MEGJEGYZÉS**

A berendezésbe két 12 V akkumulátor szükséges, a diagramnak megfelelően bekötve (Ábra. 3).



Ábra 3

A berendezést az alábbi opciók valamelyikével szállítjuk:

**A) Már beszerelt és feltöltött akkumulátorok (WET vagy GEL/AGM)**

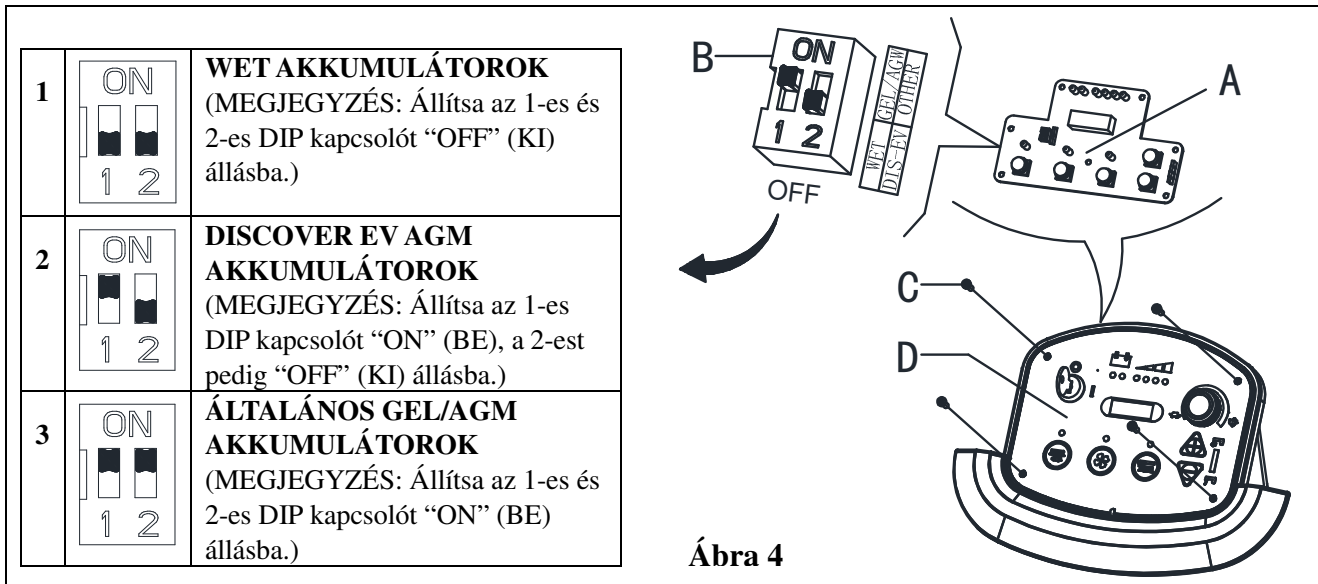
1. Ellenőrizze, hogy az akkumulátorok csatlakoznak-e a berendezéshez csatlakozó (54) segítségével.
2. Helyezze be a gyújtókulcsot (35) és fordítsa el "I" állásba. Ha kigyullad a zöld figyelmeztető lámpa (38), az akkumulátorok fel vannak töltve. Ha a sárga (37) vagy piros (36) figyelmeztető lámpa gyullad ki, az akkumulátorokat fel kell tölteni (az eljárást lásd a Karbantartás fejezetben).

**B) Akkumulátorok nélkül**

1. Megfelelő akkumulátorokat vásároljon (lásd: Műszaki adatok rész).
2. Az akkumulátor választást és beszerelést illetően forduljon szakképzett akkumulátor értékesítőhöz.
3. Állítsa be a berendezést és az akkumulátor töltőt az akkumulátorok típusának megfelelően (WET vagy GEL/AGM), a következő bekezdésben leírottak szerint.

## AKKUMULÁTOR BEHELYEZÉSE ÉS AKKUMULÁTOR-TÍPUS BEÁLLÍTÁS (WET VAGY GEL/AGM)

Az akkumulátor típusának megfelelően (WET vagy GEL/AGM) a következőképpen állítsa be a berendezést és az akkumulátor töltő elektromos lapját:



### MEGJEGYZÉS

Új akkumulátorok behelyezésekor hivatkozzon a 4. ábrára a DIP kapcsolók beállításához. Ellenkező esetben az akkumulátorok megsérülhetnek.

### Berendezés beállítása

- Fordítsa a gyújtókulcsot (35) "I" állásba és a működtetés első néhány másodpercében figyeljen a következőkre:
  - Ha az első zöld figyelmeztető fény (38) villog, a berendezés beállítása GEL/AGM.
  - Ha a sárga figyelmeztető fény (37) villog, a berendezés beállítása Discover EV AGM.
  - Ha a piros figyelmeztető fény (36) villog, a berendezés beállítása WET.
- amennyiben szükséges a beállítások módosítása, hajtva végre a következő eljárást.
- A gyári beállítások a Discover EV AGM akkumulátorokra vannak állítva. Ha a beállítás megfelel a behelyezett akkumulátoroknak, ugorjon közvetlenül a 6. lépésre. Ellenkező esetben kövesse a 4-5. lépést.
- Távolítsa el a vezérlőpanel (C, 4. ábra) csavarjait, majd fordítsa meg a PCB-t (A, 4. ábra) a DIP kapcsoló (B, 4. ábra) azonosításához és az akkumulátortípus beállításához (WET vagy Discover EV AGM vagy GEL/AGM), (hivatkozzon az 1., 2. vagy 3. pontra).
- Ellenőrizze, hogy a beállítás megfelel-e az akkumulátor típusának. Helyezze vissza a csavarokat a vezérlőpanelre.

### Akkumulátorok behelyezése

- Nyissa fel a szennyvíztartály fedelét (1) és ellenőrizze, hogy a szennyvíztartály (25) üres-e; ellenkező esetben eressze le a leeresztő tömlő segítségével. (22)
- Helyezze vissza a szennyvíztartály fedelét (1).
- Óvatosan fordítsa fejjel lefelé a szennyvíztartályt (25).
- A berendezést 2x12 V akkumulátor telepítését támogató kábelekkel szállítjuk. Óvatosan helyezze az akkumulátorokat a rekeszbe, majd helyesen szerelje be őket.
- Az akkumulátor kábelt megfelelően vezesse és szerelje be (3. ábra), majd óvatosan szorítsa meg az akkumulátorcsatlakozók anyáját.
- A csatlakozókra helyezze rá a védőtapaszt, majd helyezze fel az akkumulátor konnektort (54).
- Óvatosan engedje le a szennyvíztartályt (25).

### Akkumulátorok töltése

- Töltse fel az akkumulátorokat. (Az eljárásokért tekintse meg a karbantartás fejezetet).

## KEFE-/PÁRNATARTÓ BESZERELÉSE ÉS ELTÁVOLÍTÁSA

**MEGJEGYZÉS**

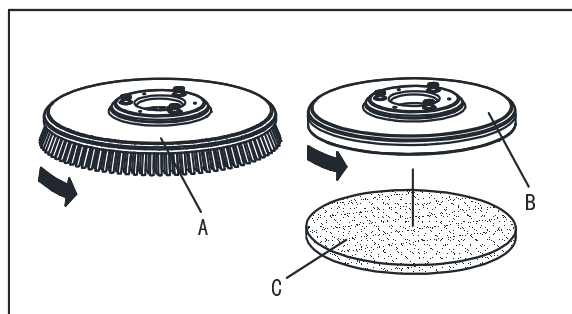
A tisztítani kívánt padlófelülettől függően helyezze fel a kefetartót (A, Ábra. 5) vagy párnatartót (B és C, Ábra. 5).

**VIGYÁZAT!**

A kefe- vagy párnatartó felszerelése vagy eltávolítása előtt bizonyosodjon meg arról, hogy a berendezés minden kapcsolója ki van kapcsolva, a gumitörlő pedig fel van emelve a padlóról. A balesetkockázat csökkentése érdekében a kezelőnek megfelelő védőfelszerelést (pl. kesztyűt) kell viselnie.

Végezze el az alábbiakat:

1. Helyezze be a gyújtókulcsot (35) és fordítsa el "O" állásba.
2. A pedál (9) megnyomásával emelje fel a platót.
3. Ha van, a sebesség-beállítót (40) annak elforgatásával az óramutató járásával ellentétes irányba tegye üresjáratba
4. Helyezze a keféket (A, Ábra. 5) vagy a párnatartót (B) a plató (21) alá.
5. Engedje le a platót a kefékre/párnatartókra a pedál (9) lenyomásával.
6. Fordítsa a gyújtókulcsot (35) "I" állásba.
7. Nyomja meg a Kefe/párnatartó és szívórendszer kapcsolót (46).
8. Nyomja meg az egyik Kefe/hajtó kapcsolót (34) a kefe/párnatartó illesztéséhez, majd oldja ki. Szükség esetén ismétlje meg az eljárást, amíg a kefék/párnatartók nem illeszkednek.
9. Ha a fenti 8. lépés nehéznek bizonyul, használja a kézi módot és fordítsa el a kefék/párnatartót a hagyományos forgási iránnyal ellentétes irányba, majd vegye le (ahogy az az 5. ábrán látható).



Ábra 5

**FIGYELEM!**

(Csak vontatásos gépnél): Fordítsa el a sebességállítót (40) az óramutató járásával ellentétes irányba, hogy a berendezés minimális sebességen fusson.

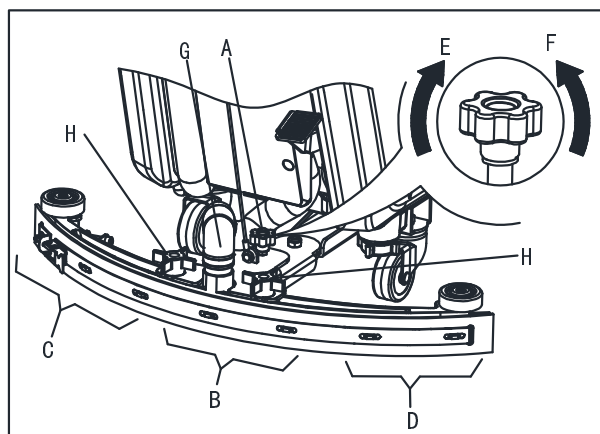
Gyengén nyomja meg a kapcsolót (34), ellenkező esetben a berendezés elindul.

A kefe/párnatartó illesztéséhez nyomja meg a kefe-/párnatartó motort bekapcsoló kapcsolót (34).

10. A kefe/párnatartó eltávolításához a pedál (9) megnyomásával emelje fel a platót, majd nyomja meg a kapcsolót (44) - ezzel eltávolítja a kefe/párnatartót.

## GUMITÖRLŐ EGYENSÚLYÁNAK SZABÁLYOZÁSA

1. Telepítse a gumitörlőt és csavarja ki a fogantyút (H), majd csatlakoztassa a vákuum csövet (G) a gumitörlőhöz.
2. Állítsa be a gumitörlőt a gumitörlő szabályzó karral (A, Ábra. 6).
  - a) Ha rés van a padló és a hátsó gumitörlő lap középső része között (B), állítson a fogantyún (A) az óramutató járásával ellentétes irányba (F), míg a hátsó gumitörlő lap egésze nem érintkezik jól a padlóval, az első lap pedig épp csak érinti azt.
  - b) Ha rés van a padló és a hátsó gumitörlő lap mindkét szélé között (C és D), állítson a fogantyún (A) az óramutató járásával egyező irányba (E), míg a teljes hátsó gumitörlő lap jól nem érintkezik a padlóval, az első lap pedig épp csak érinti azt.



Ábra 6

## OLDAT- VAGY MOSÓVÍZTARTÁLY FELTÖLTÉSE

1. Nyissa ki a vízbemeneti fedelet (B, 7. ábra).
2. A szűrős vízfeltöltő nyíláson keresztül töltsön fel vizet vagy a végezni kívánt munkának megfelelő oldatot. Az oldat hőmérséklete nem haladhatja meg a +104F (+40 °C)-ot.
3. A tartályt ne töltsé túl, a vízmennyiség végett hivatkozzon a vízszint jelzőre (H).



### FIGYELEM!

Csak alacsony habzású és nem gyúlékony, automatikus padlómosó alkalmazásokhoz gyártott tisztítószerket használjon.

## BERENDEZÉS ELINDÍTÁSA ÉS LEÁLLÍTÁSA

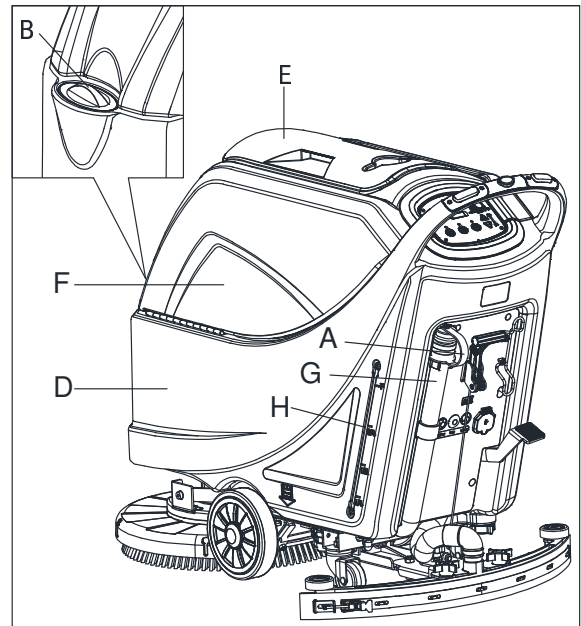
### Berendezés elindítása

1. Készítse elő a berendezést az előző bekezdésben leírtak szerint.
2. Helyezze be a gyújtókulcsot (A, Ábra. 8) és fordítsa el "I" állásba. Ellenőrizze, hogy a zöld figyelmeztető lámpa (B) kigyullad-e (feltöltött akkumulátor). Ha a sárga (C) vagy piros (D) figyelmeztető lámpa gyullad ki, fordítsa az indítókulcsot "0" állásba és töltsé fel az akkumulátorokat (az eljárást lásd a Karbantartás fejezetben).
3. Vezesse a berendezést a munkaterületre:
  - Tolással a fogantyúk megfogásával (E) (csak vontatás nélküli berendezéseknél).
  - Tolással kezeivel a fogantyúkat fogva (E) és megnyomva a kapcsolót (F) előre mozogva, vagy megnyomva az (F) és a (G) kapcsolót hátrafelé történő mozgáshoz (csak vontatásos berendezéseknél). Az előre haladás sebessége a beállítóval (H) állítható be.
4. Engedje le a gumitörlőt (I) a kar (J) segítségével.
5. Engedje le a kefe/párnatartó platót (K) a pedál (L) felemelésével.
6. Nyomja meg a kefe/párnatartó kapcsolót (M) és a szívórendszer kapcsolót (N).
7. Szükség szerint nyomja meg a felmosóvíz áramlás-szabályozó kapcsolókat (O), a végrehajtani kívánt tisztítás típusának megfelelően.
8. Tisztítás megkezdése:
  - (csak vontatás nélküli berendezéseknél) a berendezés tolásával kezekkel a fogantyúkat (E) fogva és az (F) kapcsolót megnyomva.
  - (csak vontatásos berendezéseknél) a berendezés tolásával kezekkel a fogantyúkat (E) fogva és az (F) kapcsolót megnyomva. Szükség esetén az előre haladás sebessége a beállítóval (H) állítható be.

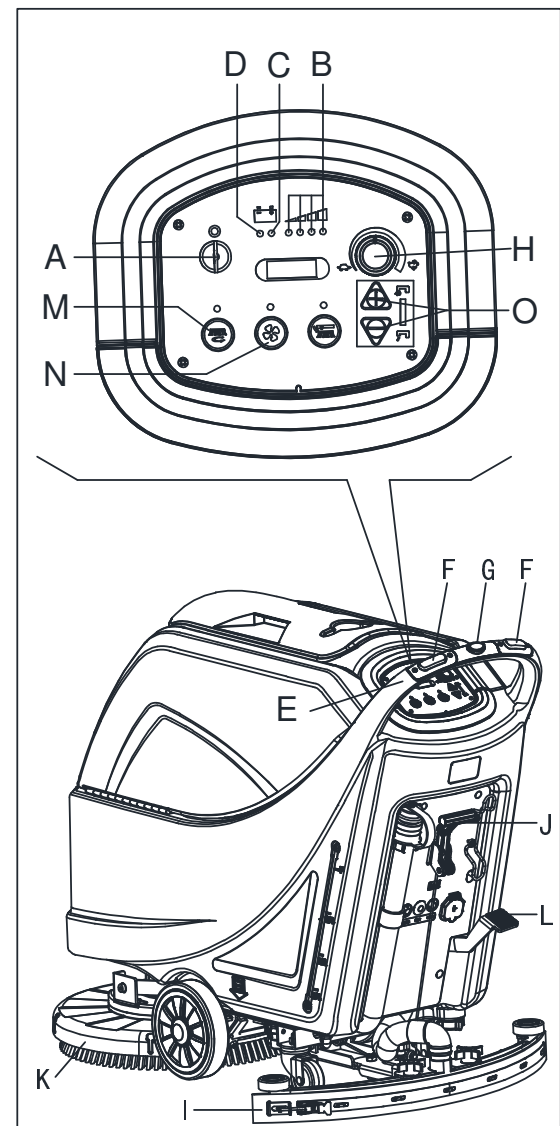


### MEGJEGYZÉS

A berendezés előre mozgatásához nyomja meg a bal vagy jobb (F) kapcsolót, vagy mindkettőt.



Ábra 7



Ábra 8

**Berendezés leállítása**

9. A berendezést az (E) fogantyúval állíthatja le (csak vontatás nélküli berendezéseknél). A berendezést az (F) fogantyú kioldásával állíthatja le (csak vontatásos berendezéseknél).
10. A keféket és a szívórendszert az (M) kapcsoló megnyomásával állíthatja le. A szívás néhány másodperc múlva leáll.
11. Emelje fel a kefe/párnatartó platót (K) a pedál (L) lenyomásával.
12. Emelje fel a gumitörlőt (I) a kar (J) segítségével.
13. Fordítsa a gyújtókulcsot (A) "0" állásba.
14. Bizonyosodjon meg arról, hogy a berendezés nem tud elindulni.

**GÉP KEZELÉS (TISZTÍTÁS ÉS SZÁRADÁS)**

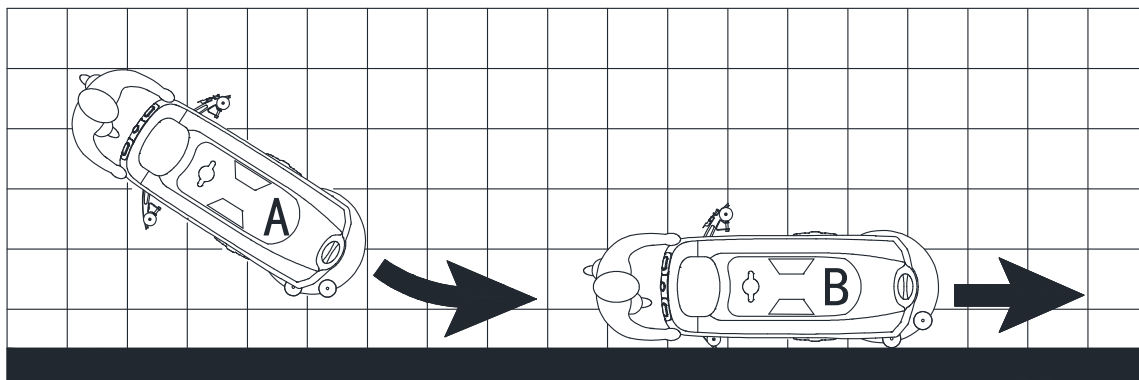
1. Indítsa el a gépet az előző bekezdésekben leírtak szerint.
2. Mindkét kezét a kezelőkaron tartva nyomja be a biztonsági kapcsolót (F, Ábra. 8) majd irányítsa a gépet és tisztítsa/szárítsa fel a padlót.
3. Szükség esetén, állítsa le a gépet és szabályozzon a gumitörlőn a "Gumitörlő egyensúlyának szabályozása" bekezdésben.

**MEGJEGYZÉS**

A fal melletti padlórések megfelelő tisztítása/szárítása érdekében a Viper azt javasolja, hogy a falakat a berendezés jobb oldalával közelítse meg (A és B, Ábra. 9), az ábrának megfelelően.

**VIGYÁZAT!**

A padlófelület-sérülések elkerülése érdekében kapcsolja ki a keféket/párnatartókat, amikor a berendezés egy helyben áll, különösen akkor, amikor az extra nyomás funkció is be van kapcsolva.



Ábra 9



**Akkumulátor lemerülése használat közben**

Amíg a zöld figyelmeztető lámpa (A, Ábra. 10) világít, az akkumulátorok lehetővé teszik a normál működést. Amikor a zöld figyelmeztető lámpa (A) elalszik és a sárga figyelmeztető lámpa (B) gyullad ki, ajánlott az akkumulátorok feltöltése, mivel a hátralévő töltöttségi szint már csak néhány percnyi használatra lesz elegendő (az akkumulátor tulajdonságaitól és az elvégzendő munkától függően). Amikor kigyullad a piros figyelmeztető lámpa (C), az akkumulátorok teljesen lemerültek. Néhány másodperc elteltével a kefe/párnatartó automatikusan kikapcsol, míg a szívórendszer és (csak vontatásos berendezéseknél) a meghajtó rendszer bekapcsolva marad, hogy befejeződhessen a padló szárítása és elvihesse a berendezést az újratöltés helyére.

**VIGYÁZAT!**

**Nehasználja a berendezést, ha lemerültek az akkumulátorai, mert az akkumulátorok megsérülhetnek és csökkenhet azok élettartama.**

**ÜRES TARTÁLY**

Egy automatikus lebegés-kikapcsoló rendszer (A, Ábra. 11) blokkolja a szívórendszert, amikor a szennyvíztartály (B) megtelt. A szívórendszer deaktiválását a szívórendszer motor zajszintjének hirtelen megnövekedése jelzi, valamint az, hogy a padló nem száradt meg.

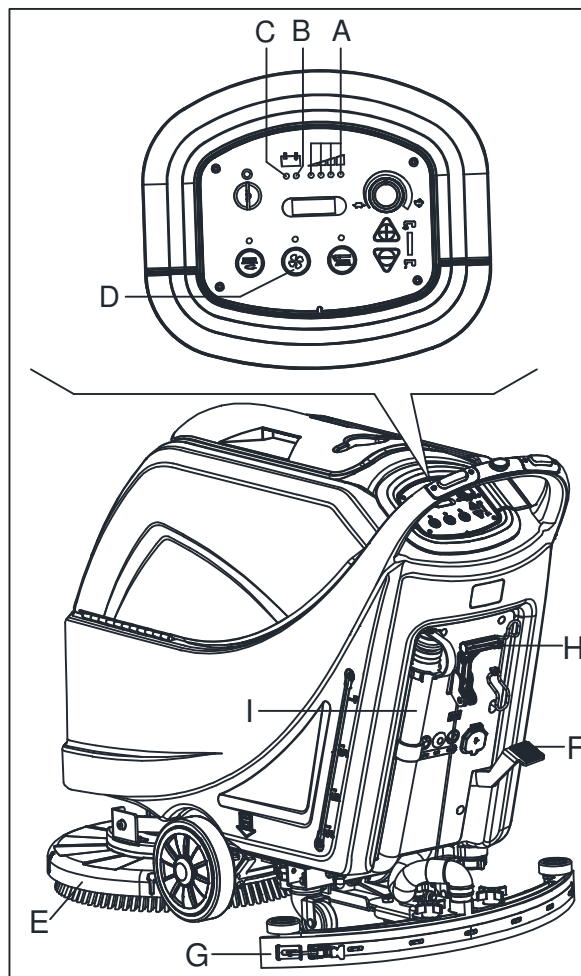
**VIGYÁZAT!**

**Ha a szívórendszer véletlenül kikapcsol (pl. a lebegés aktiválásakor a berendezés hirtelen mozgása esetén), a használat folytatásához: kapcsolja ki a szívórendszert a kapcsoló (D, Ábra. 10) megnyomásával, majd nyissa fel a fedelet (C, Ábra. 11) és ellenőrizze, hogy a lebegő labda a rácson belül (A) lement-e a víz szintjére. Ezt követően zárja le a fedelet (C) és kapcsolja be a szívórendszert a kapcsoló (D, Ábra. 10) megnyomásával.**

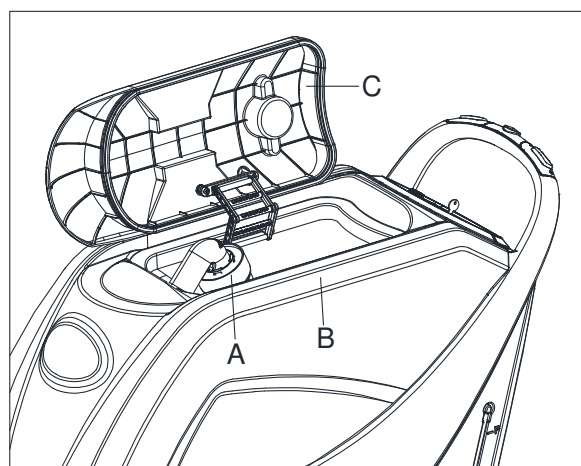
Amikor a szennyvíztartály (B, Ábra. 11) tele van, az alábbi eljárást követve ürítse ki.

**Szennyvíztartály ürítése**

1. Állítsa le a berendezést.
2. Emelje fel a kefe/párnatartó platót (E, Ábra. 10) a pedál (F) lenyomásával.
3. Emelje fel a gumitörlőt (G) a kar (H) segítségével.
4. Vezesse a berendezést a kijelölt ürítési területre.
5. A tömlő (I) segítségével ürítse ki a szennyvíztartályt. Ezt követően öblítse ki a tartályt (B, Ábra. 11) tiszta vízzel.



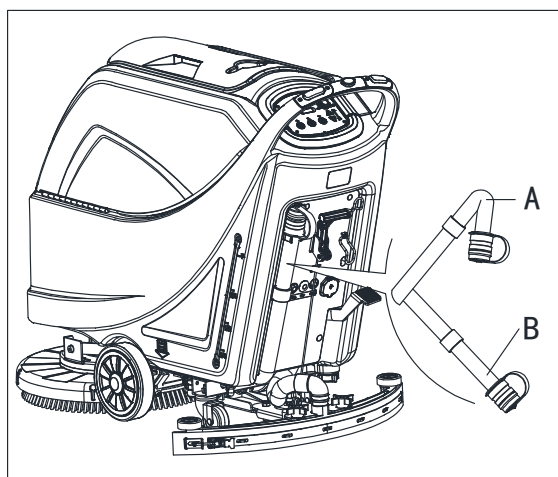
Ábra 10



Ábra 11

**VIGYÁZAT!**

A szennyvíz leeresztésekor a szennyvízelvezető tömlőt be kell hajtani (A, Ábra. 12) és alsó helyzetbe állítani (B, Ábra. 12), majd kinyitni a szívócső kupakját a szennyvíz leeresztéséhez. Ne hagyja, hogy a szennyvízleeresztő tömlő felfelé nézzen és a szennyvíz vízszintesen távozzon. Ezzel elérheti, hogy a szennyvíz Önre menjen.



Ábra 12

6. Végezze el az 1-4. lépést.

**Oldószer/tiszta víz tartály kiürítése**

7. Az oldószer tartályt tömlő (A, Ábra.13) segítségével ürítse ki. Munka után öblítse ki a tartályt tiszta vízzel.

**A BERENDEZÉS HASZNÁLATA UTÁN**

Munka után, mielőtt magára hagyná a berendezést:

1. Távolítsa el a keféket/párnatartókat.
2. Ürítse ki a tartályokat (B és C, Ábra. 13) az előző bekezdésben leírtak szerint.
3. Végezze el a napi karbantartási eljárásokat (lásd: Karbantartás fejezet).
4. A berendezést tiszta és száraz helyen tárolja, felemelt vagy eltávolított kefékkel/párnatartókkal és gumitörlővel.

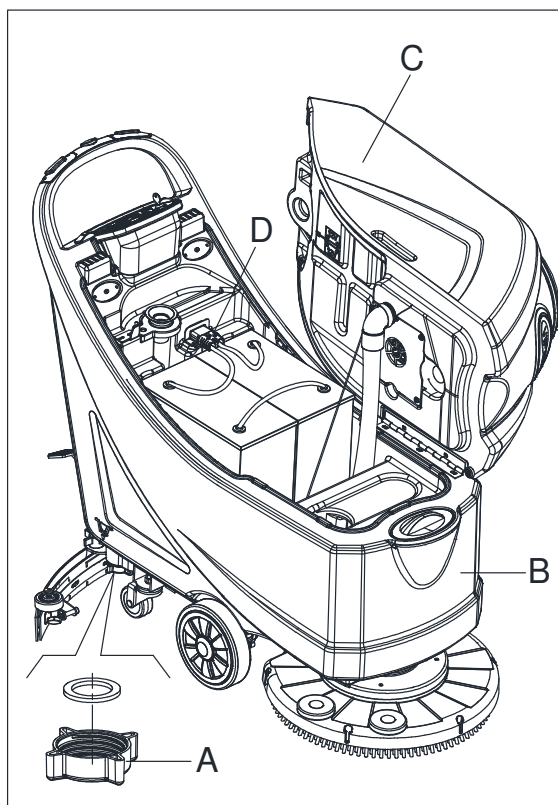
**HOSSZÚ INAKTIVITÁSI IDŐSZAK**

Ha a berendezést több mint 30 napig nem fogja használni, végezze el a következőket:

1. Végezze el az A gép használata után bekezdésben leírt eljárásokat.
2. Csatlakoztassa le az akkumulátor csatlakozóját (54).

**A HASZNÁLAT ELSŐ IDŐSZAKA**

Az első 8 óra után ellenőrizze a rögzített és csatlakoztatott részek megfelelő tartását, és ellenőrizze, hogy a látható részekben nincs-e kopás vagy szivárgás.



Ábra 13

## KARBANTARTÁS



### FIGYELMEZTETÉS!

Karbantartási munkálatokat kizárólag a gép kikapcsolása és az akkumulátor töltő kábel lecsatlakoztatása után lehet végrehajtani. Továbbá, figyelmesen olvassa el a biztonsági fejezeteket a kézikönyvben.

Minden ütemezett és rendkívüli karbantartási munkálatot kizárólag képzett személy vagy felhatalmazott szerviz központ hajthat végre. Ez a kézikönyv csak az általános és egyszerű karbantartási folyamatokat tárgyalja.

Egyéb karbantartási munkálatok kapcsán, melyek nem találhatók az alábbi karbantartás ütemezési táblázatban, kérjük, hivatkozzon a Szerviz kézikönyvre, melynek kapcsán konzultálhat bármely szerviz központunkkal.

## ÜTEMEZETT KARBANTARTÁSI TÁBLÁZAT



### FIGYELEM!

Az eljárás, melyet (1) jelöl, kötelezően elvégzendőek a gép első 9 órás használata után. Az eljárás, melyet (2) jelöl, kizárólag a cégünk által képezített szerviz központunk által hajtható végre.

| Folyamat  | Naponta, minden használat után | Hetente | Félévente | Évente |
|---|--------------------------------|---------|-----------|--------|
| Akkumulátor töltés  |                                |         |           |        |
| Gumitörlő tisztítás   |                                |         |           |        |
| Kefe/szivacstartó tisztítás   |                                |         |           |        |
| Tartály tisztítás   |                                |         |           |        |
| Tartály tömítő zsinór ellenőrzés  |                                |         |           |        |
| Úszó labda szűrő tisztítás  |                                |         |           |        |
| Gumitörlő lap ellenőrzés és csere   |                                |         |           |        |
| Tisztítóvíz szűrő tisztítás   |                                |         |           |        |
| Szívó szűrő tisztítás   |                                |         |           |        |
| Nedves akkumulátor folyadékszint ellenőrzés   |                                |         |           |        |
| Csavar és anya szorosság ellenőrzés   |                                |         | (1)       |        |
| Kefe/szivacstartó szénkefe ellenőrzés vagy csere  |                                |         |           | (2)    |
| Szívómotor szénkefe ellenőrzés vagy csere   |                                |         |           | (2)    |
| Meghajtórendszer motor karbonkefe ellenőrzés vagy csere (csak vontatós berendezéseknél) |                                |         |           | (2)    |

## AKKUMULÁTOR TÖLTÉSE



## MEGJEGYZÉS

Amikor a sárga (F, Ábra. 14) vagy piros figyelmeztető lámpa (G) kigyullad, vagy amikor befejezte a tisztítást, töltsse fel az akkumulátorokat.



## VIGYÁZAT!

Az akkumulátorok feltöltött állapota növeli azok élettartamát.



## VIGYÁZAT!

Miután az akkumulátorok lemerültek, a lehető leghamarabb töltsse fel őket, mivel ebben az állapotban csökken az élettartamuk. Legalább hetente egyszer ellenőrizze az akkumulátor feltöltöttségét.



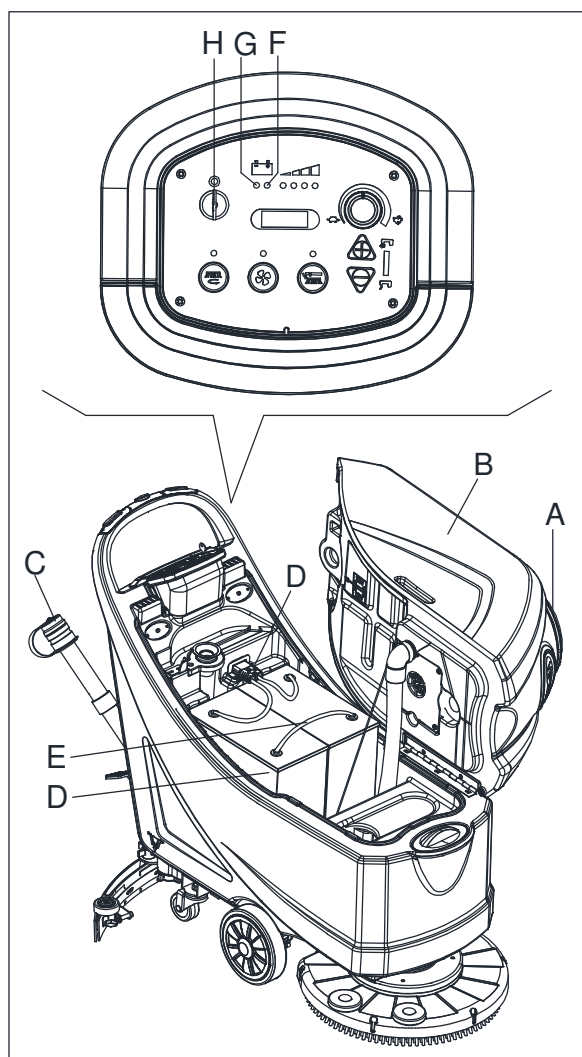
## FIGYELEM!

A WET akkumulátorok töltése közben nagyon robbanékony hidrogéngáz keletkezik. Az akkumulátorokat jól szellőztetett helyen, nyílt lángtól távol töltsse. Az akkumulátorok töltése közben ne dohányozzon. Az akkumulátorok töltése közben hagyja nyitva a tartályt.



## FIGYELEM!

Az akkumulátorok töltésekor legyen óvatos, mivel az akkumulátorfolyadék szivároghat. Az akkumulátorfolyadék korrozív. Ha bőrrel vagy szemmel érintkezik, alaposan öblítse ki vízzel és kérjen orvosi tanácsot.



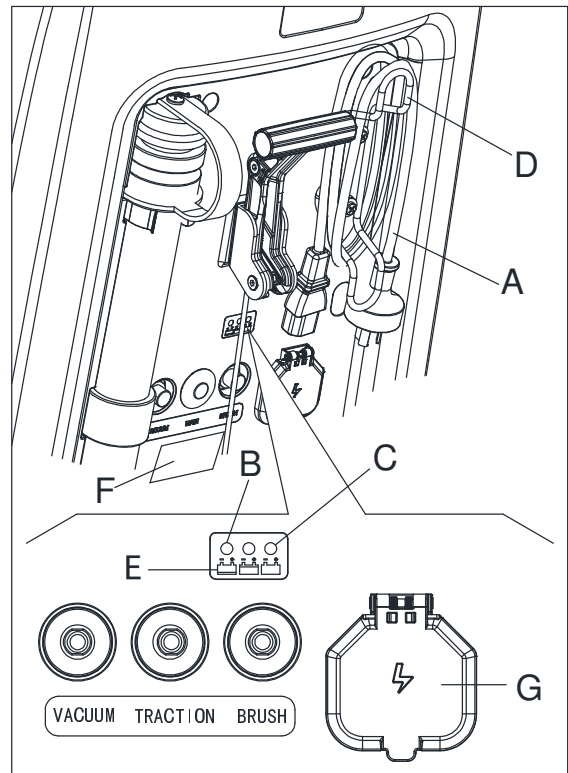
Ábra 14

## Előzetes eljárások

1. Nyissa fel a fedelet (A, Ábra. 14) és ellenőrizze, hogy a szennyvíztartály (B) üres-e; ellenkező esetben eressze le a leeresztő tömlő (C) segítségével.
2. A berendezést vigye egyenes talajra.
3. Fordítsa a gyújtókulcsot (H) "0" állásba.
4. Óvatosan emelje fel a tartályt (B).
5. Csak WET akkumulátoroknál:
  - Ellenőrizze az elektrolit szintet az akkumulátorokban (D); szükség esetén töltsse fel a sapkákon keresztül (E).
  - Az ezt követő töltéshez hagyja nyitva az összes akkumulátor sapkát (E).
  - Szükség esetén tisztítsa meg az akkumulátor felső felületét (D).
6. Az alábbi eljárás szerint töltsse fel az akkumulátorokat.

### Akkumulátor töltése a berendezésbe szerelt akkumulátor töltő segítségével

- Csatlakoztassa az akkumulátor töltő kábelt (A, Ábra. 15) a fali aljzathoz (G) (az elektromos aljzat feszültségének és frekvenciájának kompatibilisnek kell lennie az akkumulátor töltő értékeivel a berendezés sorozatszám címkéjén (F)). Amikor az akkumulátor töltő csatlakoztatva van a fali aljzathoz, minden berendezés funkció automatikusan deaktiválódik. Ha a piros figyelmeztető lámpa (B) az akkumulátor töltő vezérlőpanelén tovább világít, az akkumulátor töltő tölti az akkumulátorokat.
- Amikor kigyullad a zöld figyelmeztető lámpa (C), az akkumulátorok töltése befejeződött.
- Amikor az akkumulátor töltése befejeződött, húzza ki az akkumulátor töltő kábelét (A) a fali aljzathoz (G) és tekerje a ház (D) köré.
- Óvatosan engedje le a tartályt.



Ábra 15



#### MEGJEGYZÉS

Az akkumulátor töltő (E, Ábra. 15) működtetésével kapcsolatos további információkért nézze meg a vonatkozó Kézikönyvet.

### KEFE/PÁRNA TISZTÍTÁSA



#### VIGYÁZAT!

Azt javasoljuk, hogy a kefe/párna tisztításakor viseljen védőkesztyűt, mivel éles törmelékkel találkozhat.

- Vegye le a kefét/párnát a berendezésről, ahogy a Használat fejezetben látható.
- Tisztítsa és mossa meg a kefét/párnát tisztítószerves vízzel.
- Ellenőrizze a kefék/párnák állapotát, nem túl kopottak-e; szükség esetén cserélje ki őket.

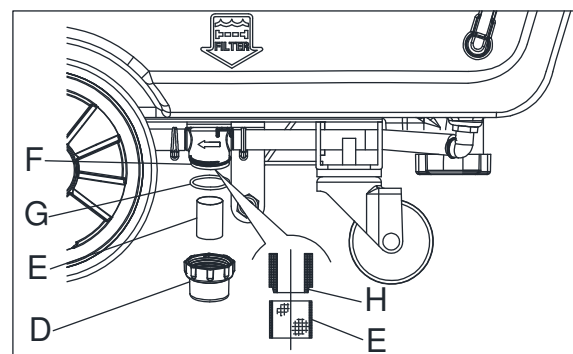
### OLDATSZŰRŐ TISZTÍTÉSE

- A berendezést vigye egyenes talajra.
- Bizonyosodjon meg arról, hogy a berendezés ki van kapcsolva és az indító kulcsot (35) eltávolította.
- Oldattartály kiürítése (tipp).
- Távolítsa el az átlátszó fedelet (D, Ábra 16), majd vegye ki a szűrőt (E). Tisztítsa meg és helyezze őket a támaszra (F).



#### MEGJEGYZÉS

A szűrőt (E) helyesen rá kell helyezni a támasz (F) házára (H).



Ábra 16

## GUMITÖRLŐ TISZTÍTÁSA



## MEGJEGYZÉS

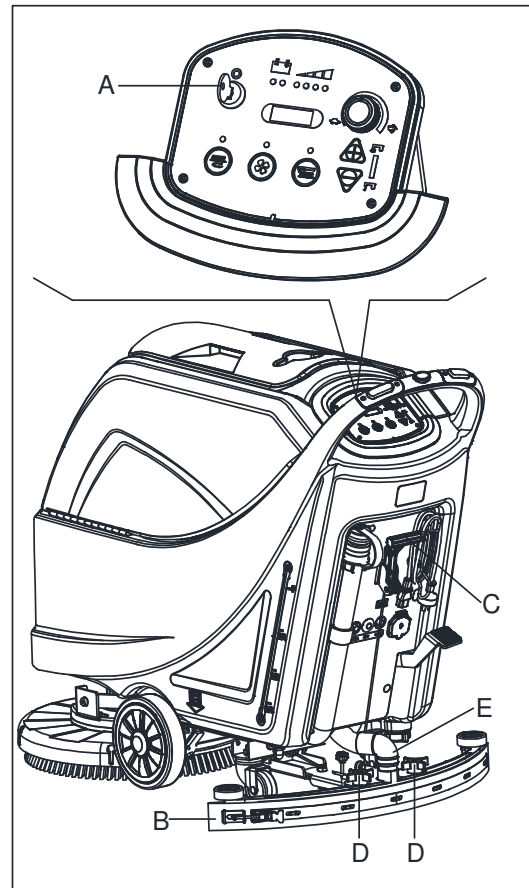
A gumitörlőnek tisztának kell lennie, és pengéinek jó állapotban kell lenniük, hogy jól ellássák a szárítási funkciót



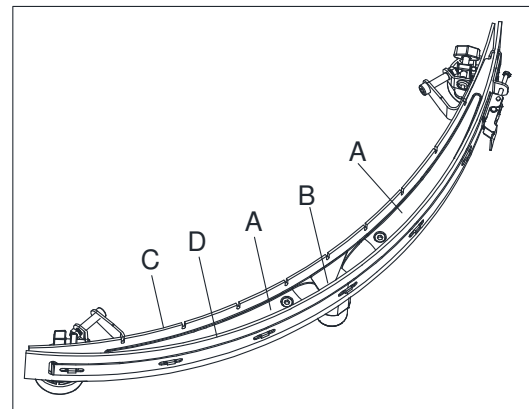
## VIGYÁZAT!

Azt javasoljuk, hogy a gumitörlő tisztításakor viseljen védőkesztyűt, mivel éles törmelékkel találkozhat.

1. A berendezést vigye egyenes talajra.
2. Fordítsa az indító kulcsot (A, Ábra.17) "0" állásba.
3. Engedje le a gumitörlőt (B) a kar (C) segítségével.
4. Lazítsa ki a gombokat (D) és távolítsa el a gumitörlőt (B).
5. Csatlakoztassa le a szívótömlőt (E) a gumitörlőről.
6. Tisztítsa meg az acél vagy alumínium gumitörlőt (Ábra. 18). Tisztítsa meg a rekeszeket (A), és különösen a furatot (B). Ellenőrizze az elülső penge (C) és hátsó penge (D) integritását, nincsenek-e rajta vágások és szakadások; szükség esetén cserélje ki őket (az eljárást lásd a következő bekezdésben).
7. A gumitörlőt a szétszerelési folyamatot visszafelé követve szerelje össze.



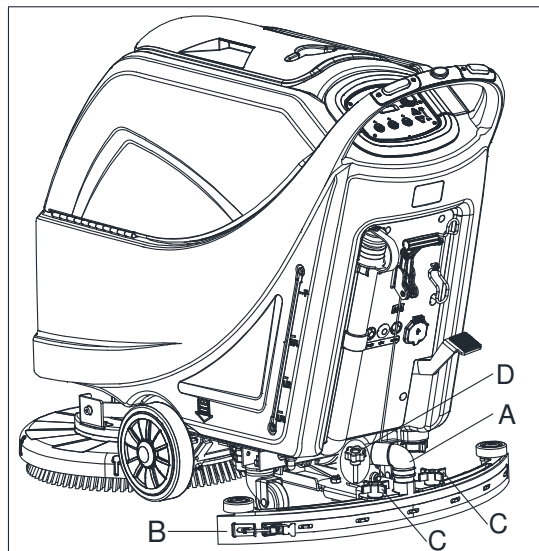
Ábra 17



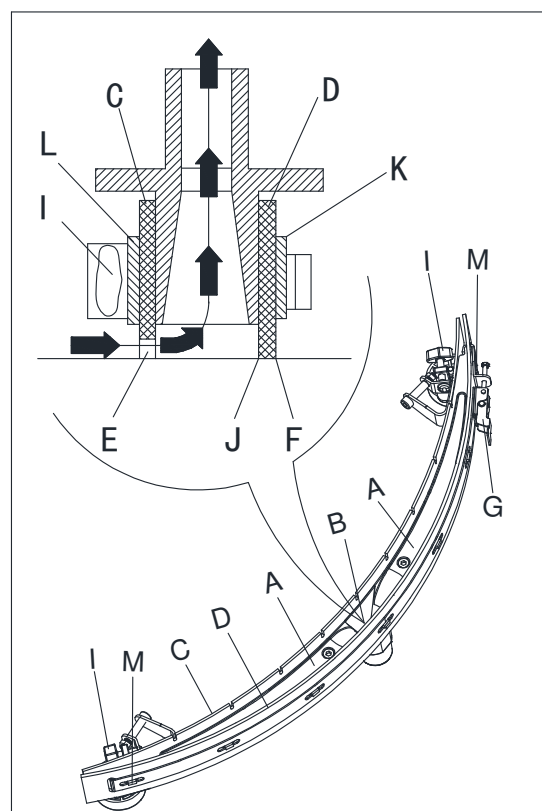
Ábra 18

## GUMITÖRLŐ PENGE ELLENŐRZÉSE ÉS CSERÉJE

1. Tisztítsa meg az acél vagy alumínium gumitörlőt, ahogy azt az előző bekezdésben ismertettük.
2. Ellenőrizze, hogy az elülső penge (C) élei (E, Ábra. 20) és a hátsó penge (D) élei (F) egy szinten vannak-e a hosszuk mentén; szükség esetén az alábbi eljárást követve állítsa be azok magasságát:
  - Távolítsa el a tartórudat (G), oldja ki a rögzítőket (M) és állítsa be a hátsó pengét (D), majd húzza be a rögzítőket (M) és szerelje fel a tartórudat (G).
  - Lazítsa ki a gombokat (I) és állítsa be az elülső pengét (C), majd húzza be a gombokat.
3. Ellenőrizze az elülső penge (C) és hátsó penge (D) elhasználódását, nincsenek-e rajta vágások és szakadások; szükség esetén cserélje ki őket a következő eljárásnak megfelelően. Ellenőrizze, hogy a hátsó penge (D) elülső sarka (J) nem használdott-e el; szükség esetén fordítsa meg a pengét az elhasználódott sarok lecseréléséhez a használható sarokra. Ha a többi sarok is elhasználódott, az alábbi eljárást követve cserélje ki a pengét:
  - Vegye le a tartórudat (G), oldja ki a rögzítőket (M) és vegye le a tartószíjat (K), majd helyezze vissza/fordítsa meg a hátsó pengét (D). A pengét a szétszerelési folyamatot visszafelé követve szerelje össze.
  - Csavarozza ki a csavarokat (I) és vegye le a tartószíjat (L), majd helyezze vissza az elülső pengét (C). A pengét a szétszerelési folyamatot visszafelé követve szerelje össze. A pengecsere (vagy megfordítás) után állítsa be a magasságot az előző lépésben leírtak szerint.
4. Csatlakoztassa a szívótömlőt (A, Ábra. 19) a gumitörlőhöz.
5. Helyezze fel a gumitörlőt (B) és csavarozza be a gombokat (C).
6. Szükség esetén állítsa be a gumitörlő-egyensúly beállító gombot (D).



Ábra 19



Ábra 20

## TARTÁLY ÉS SZVÓRÁCS LEBEGŐ GOLYÓ TISZTÍTÁSSAL, ÉS FEDÉLTÖMÍTÉS ELLENŐRZÉS

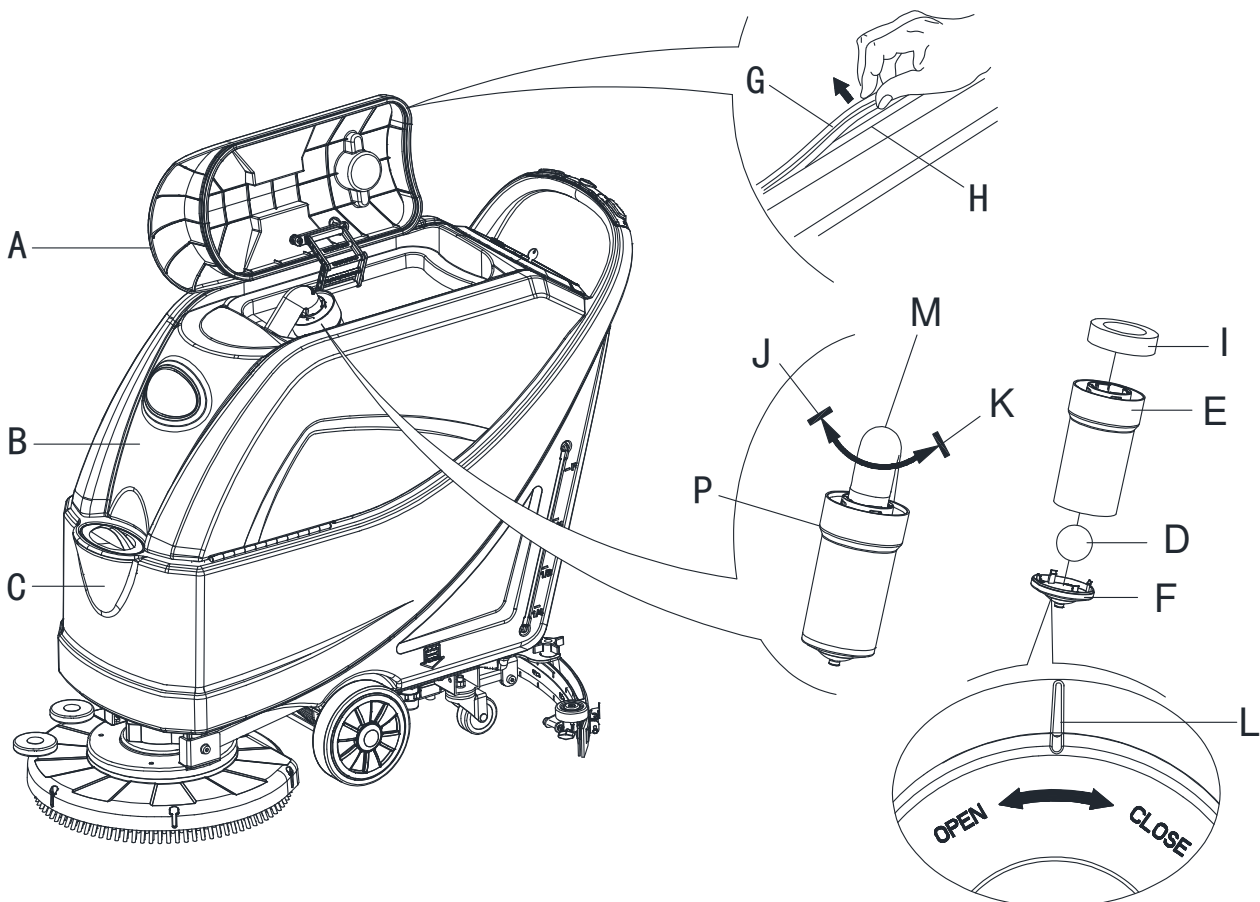
1. A berendezést vigye egyenes talajra.
2. Bizonyosodjon meg arról, hogy a berendezés ki van kapcsolva és az indító kulcsot (54) eltávolította.
3. Fordítsa a gyűjtőtartály fedelét (A, Ábra. 21) 90 fokos pozícióba ahol le lehet venni a tankról, majd vegye le az úszó labdás szűrőt (P) a tartályról.
4. Tisztítsa meg a gyűjtőtartály fedelét (A), a gyűjtőtartályt (B), tiszta vizes tartályt(C) és az úszó labdás szűrő támasztó keretét (E). Űrítse ki a gyűjtőtartályt a szívócsővel (B, Ábra 23).
5. Szükség esetén kövesse a szimbólumokat "OPEN" és "CLOSE", ahogy a (Ábra. 21)mutatja, hogy kinyissa az úszó labdás szűrő alsó fedelét (F), majd tisztítsa meg az úszó labdát (D), a szűrő tartó keretet (E) és a szűrő szívacsot (I). Tisztítás után rögzítse az úszólabdát (D) a szűrő támasztó keretbe (E), majd illessze az úszó labdás szűrő alsó sapkájának (F) jelölését a szűrő támasztó keretének jelöléséhez (E). Végül csatlakoztassa azt a szennyvíz szívó csőhöz (M).
6. Ellenőrizze a tartály tömítőzsinégének épségét.

### MEGJEGYZÉS



Tartály tömítő zsinégnek (G) köszönhetően jön létre vákuum a tartályban, amikor a szívó motor megy. A tartálynak megfelelően kell szigetelve lennie, hogy a gép hatékonyan tudja felszívni a vizet a gyűjtőtartályba.

7. Ellenőrizze, hogy a tartály tömítő zsinég (G) felülete ép és a szigetelés megfelelő. Szükség esetén vegye ki a tömítő zsinéget a tartály barázdájából (H) és cserélje azt ki. Illessze helyére az új tömítő zsinéget a (Ábra. 21), szerint, a kötésnek a középső részen kell lennie.
8. Zárja vissza a gyűjtő tartály fedelét (A).



Ábra 21



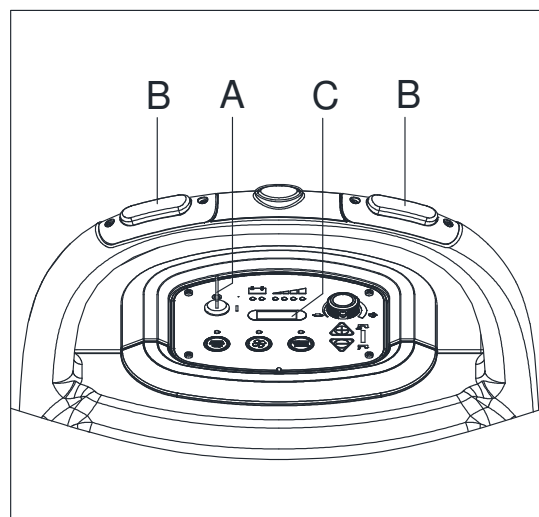
### BERENDEZÉS MUNKAÓRÁK ELLENŐRZÉSE

1. Fordítsa az indító kulcsot (A, Ábra. 22) "I" állásba.
2. Nyomja meg a (B) kapcsolót és olvassa le az óraszámológóról (C) a berendezés által végzett teljes munkaóra számot (mosás/szárítás).
3. Nyomja meg újra a (B) kapcsolót.
4. Fordítsa az indító kulcsot (A) "0" állásba.

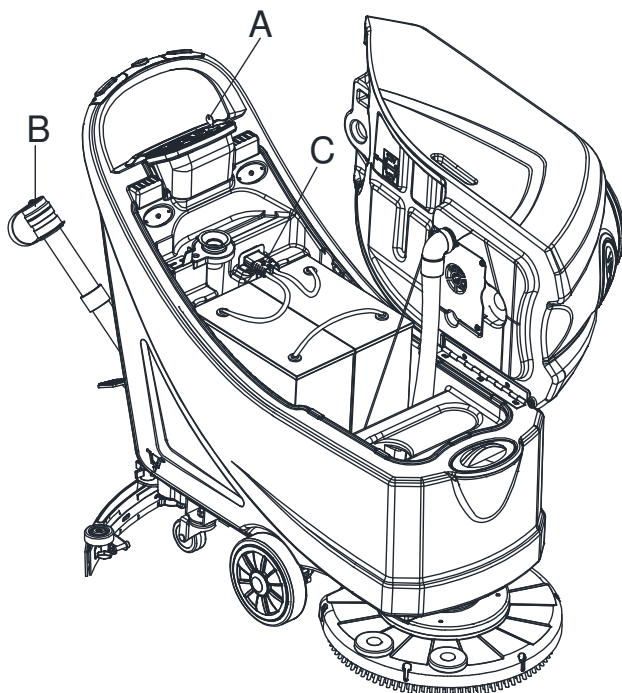
### BIZTOSÍTÉK ELLENŐRZÉS/CSERE

1. Fordítsa az indító kulcsot (A, Ábra. 22) "0" állásba.
2. Húzza ki a tápkábelt (C, Ábra. 23) a fali aljzathból.
3. Vegye le a csavarokat (C, Ábra. 24) a vezérlőpanelről (D), majd fordítsa meg a PCB-t a biztosíték megtalálásához (A, B, Ábra. 24).
4. Ellenőrizze/cserélje ki a következő biztosítékokat:
  - A) F1 biztosíték, alacsony áramkör biztosíték: (5A)
  - B) F3 biztosíték, Kefekioldó biztosíték: (20A)
5. Végezze el az 1-3. lépést ellenkező sorrendben.
6. Ellenőrizze/nyomja le vagy cserélje ki a következő biztosítékokat:
  - E) F5 megszakító, szívó motor megszakító: (30A)
  - F) F4 megszakító, meghajtó rendszer megszakító: (12A) (\*)
  - G) F2 megszakító, kefmotor megszakító: (30A)

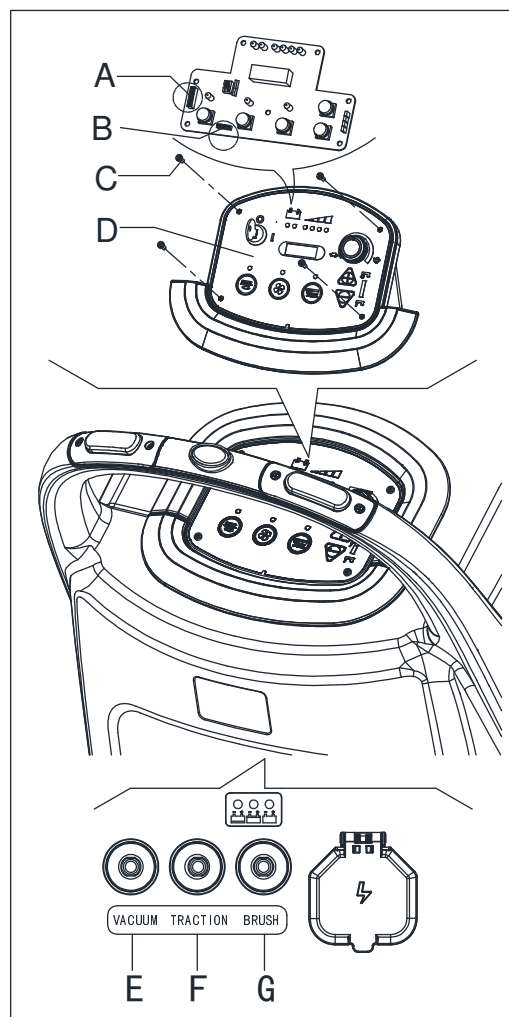
(\*): Csak vontatásos gépnél



Ábra 22



Ábra 23



Ábra 24

**TARTOZÉKOK/OPCIÓK**

A standard alkatrészek mellett a berendezés az alábbi tartozékokkal/opciókkal is bővíthető a berendezés használatától függően:

A fenti választható tartozékokkal kapcsolatos további információkért lépjen kapcsolatba egy hivatalos Kiskereskedővel.

**TARTOZÉKOK/OPCIÓK**

Lásd: "Alkatrészslista" rész

1. GEL/AGM akkumulátorok
2. Különböző anyagú párnák

**HIBAELHÁRÍTÁS**

| Hiba  | Lehetséges okok  | Orvoslás   |
|---|--|--|
| A motorok nem működnek; nem gyullad ki semmilyen figyelmeztető lámpa. | Az akkumulátor csatlakozója le van csatlakoztatva.   | Csatlakoztassa az akkumulátor csatlakozóját.   |
|   | Az akkumulátorok teljesen lemerültek.  | Töltse fel az akkumulátorokat.   |
| A berendezés nem mozdul (csak vontatásos berendezéseknél)             | A berendezést az indító kulccsal és az egyik kapcsolóval megnyomva kapcsolták be.            | Fordítsa az indító kulcsot "0" állásba, majd próbálja újra beindítani a berendezést a kapcsolók megnyomása nélkül. |
| A 3 akkumulátor-töltöttség jelző egyszerre villog.                    | Kefemotor túlterhelés.   | Kevésbé agresszív keféket használjon   |
|   | Idegen anyagok (beakadt fonalak stb.) akadályozhatják a kefe forgását.                       | Tisztítsa meg a kefét.   |
| A kefék nem működnek, a piros figyelmeztető fény világít.             | Az akkumulátorok lemerültek.   | Töltse fel az akkumulátorokat.   |
| A szennyvíz szívása elégtelen.  | A szennyvíztartály megtelt.  | Ürítse ki a tartályt.  |
|   | A tömlőt lecsatlakoztatták a gumitörlőről.   | Csatlakoztassa vissza.   |
|   | A szívórács eltömődött vagy a lebegő golyó beszorult.  | Tisztítsa meg a rácsot vagy ellenőrizze a lebegő golyót.   |
|   | A gumitömlő piszkos, vagy a gumitörlő élei elhasználódtak vagy megsérültek.                  | Tisztítsa meg és ellenőrizze a gumitörlőt.   |
|   | A tartályfedél nincs helyesen lezárva, a tömítés megsérült, vagy a Hajlított cső eltömődött. | Helyesen zárja le a fedelet, cserélje ki a tömítést vagy tisztítsa meg a Hajlított csövet.                         |
|   | A szennyvíztartály szennyezett.  | Tisztítsa meg.   |
| Az oldatáramlás a kefék felé elégtelen.                               | Az oldat/tiszta víz tartály szűrője szennyezett.   | Tisztítsa meg a szűrőt.  |
| A gumitörlő jeleket hagy a padlón.                                    | A gumitörlő pengéi alatt törmelékek vannak.  | Távolítsa el a törmeléket.   |
|   | A gumitörlő pengéi elhasználódtak, megrepedtek vagy eltörtek.                                | Cserélje ki a pengéket.  |
|   | A gumitörlőt nem állította be a gomb segítségével.   | Állítsa be.  |

**MEGJEGYZÉS**

**A behelyezett akkumulátor töltős berendezések nem működnek, ha a töltő nincs a fedélzetén. Akkumulátor töltő hibája esetén lépjen kapcsolatba egy hivatalos Szervizközponttal. További információkért hivatkozzon a Szerviz kézikönyvre, mely bármelyik Szervizközpontban elérhető.**

**LESELEJTÉZÉS**

Selejtezze le a gépet egy minősített hulladékkezelési intézmény által.

A gép leselejtezése előtt kérjük, különítse el az alábbi részegységeket, melyeket a vonatkozó törvények és rendeletek szerint kell rendelkezni.

- Akkumulátor
- Kefe/Szivacs-tartó
- Műanyag cső és műanyag alkatrészek
- Elektromos és elektronikus komponensek (\*)

(\*) Kérjük, keresse fel cégünk szerviz központját bármilyen elektromos vagy elektronikus komponens megsemmisítése kapcsán.



|                                     |           |
|-------------------------------------|-----------|
| <b>EC Declaration of Conformity</b> | <b>CE</b> |
|-------------------------------------|-----------|

The undersigned, representing the following:

|   |  |
|---|--|
| Manufacturer  | the authorised representative established within the European Economic Area: |
| Company name:<br>Viper Cleaning Equipment Co., Ltd<br>Address:<br>Liang Bian Village, Liao Bu town, Dongguan City,<br>Guangdong Province, China | Nilfisk A/S<br>Kornmarksvej 1 DK-2605 Brøndby Denmark                        |
| Business name: Viper Cleaning Equipment Co., Ltd  |  |
| Name and address of person/Company authorised to compile the technical file established in the EU Community:                                    |  |

herewith declare that the following machinery:

| Description of machinery  |
|---|
| Generic denomination: Walk Behind Scrubber  |
| Function: The machines are available for floor and carpet cleaning for commercial use |
| Model/s: AS5160, AS5160T  |

Fulfill the relevant provisions of European Directive 2006/42/EC (MD) and 2004/108/EC (EMC). The harmonized standards used in order to obtain compliance to 2006/42/EC (MD) and 2004/108/EC (EMC) are the following:

- EN 60335-1 Safety of household and similar electrical appliances
- EN 60335-2-69 Particular requirements for wet and dry vacuum cleaners, including power brush, for commercial use
- EN 60335-2-72 Particular requirements for automatic machines for floor treatment for commercial use
- EN 55014-1 Requirements for household appliance, electric tools and similar apparatus
- EN 55014-2 Requirements for household appliance, electric tools and similar apparatus
- EN 61000-3-2 Limits for harmonic current emissions
- EN 61000-3-3 Limitation of voltage fluctuations and flicker in low-voltage supply systems for equipment with rated current  $\leq 16A$  per phase and not subject to conditional connection

Place: Dongguan

Date: 2016-4-29

Identity and Signature:



\_\_\_\_\_  
Sinan Biltekin  
Global Product Manager



**Company information:**  
**[www.vipercleaning.eu](http://www.vipercleaning.eu)**  
**[info-eu@vipercleaning.com](mailto:info-eu@vipercleaning.com)**